



SCAN COMBIFLEX 500i/500PD

MANUAL



SCANMASKIN
MACHINES—MINERALS—KNOW-HOW

Bäste kund!

Tack för att Ni valt Scanmaskin som leverantör. Vi önskar Er lycka till med Er nya ScanCombiflex500 och hoppas att den skall motsvara Era förväntningar.

Scanmaskin Sverige AB



Claes-Göran Bergstrand
Verkställande Direktör

Adress:
Scanmaskin Sverige AB
Box 187
SE-437 22 Lindome / Göteborg
Sverige

Telefon: +46 (0) 31 99 49 70

Fax: +46 (0) 31 99 48 70

www.scanmaskin.se

Viktig information!

Denna användarmanual berör endast golvslipmaskinen "Scan Combiflex 500i" och "Scan Combiflex 500PD" härnäst benämnd som "SC-500". Vid information som endast berör Scan Combiflex 500i benämns den maskinen "SC-500i". Samma gäller det är information som endast berör Scan Combiflex 500PD, då benämns den maskinen "SC-500PD". SC-500 får endast användas till slipning av horisontella ytor godkända av Scanmaskin Sverige AB.

Om SC-500 används till andra ändamål eller hanteras på ett annat vis än beskrivet i denna användarmanual så avsäger sig Scanmaskin Sverige AB allt ansvar.

Märk väl kapitel "Säkerhetsföreskrifter". Läs användarmanualen innan golvslipmaskinen SC-500 tas i bruk. Reservdelar och slipverktyg som används till SC-500 måste vara godkända av Scanmaskin Sverige AB.

Innehållsförteckning

1	Specifikationer	6
1.1	Elektriska specifikationer	6
1.2	Mekaniska specifikationer	7
1.3	Vattentank	8
1.3.1	Inbyggd vattentank	8
1.4	Verktyg	8
	Användningsområde	2
1.5	Innehåll vid leverans	2
1.6	Översikt	3
2	Säkerhetsföreskrifter	5
2.1	Symbolförklaring	5
2.2	Säkerhetsåtgärder	5
2.3	Organisationsåtgärder	6
2.4	Personalval och kvalifikationer	7
2.5	Säkerhet vid användning av maskinen	7
2.6	Elsäkerhet	8
2.6.1	Kablar	9
2.6.2	Användning av generator	9
2.7	Definition av ”Avstängt och säkert läge”	9
2.8	Säkerhet som rör service	10
2.9	Säkerhet under transport	10
2.9.1	Manuell transport	10
2.9.2	Lyftning	10
2.9.3	Inuti fordon	10
3	Transport	11
3.1	Säkerhetsåtgärder	11
3.2	Manuell transport	11
3.3	Lyftning	11
3.4	Inuti fordon	11
4	Handhavande	12
4.1	Försiktighetsåtgärder	12
4.2	Maskinens funktion	12
4.3	Kontrollpanel SC-500PD	13
4.4	Vattenflöde SC-500PD	14
4.4.1	Vattentank SC-500PD	14
4.5	Uppstart SC-500PD	14
4.6	Nödstopp / Återställning SC-500PD	15
4.7	Stopp SC-500PD	15
4.8	Hastighetsreglering SC-500PD	15
4.9	Rotationsriktning SC-500PD	15
4.10	Avstängt och säkert läge	15
4.11	Slipning	15
4.12	Verktygsbyte	16
5	Service	17
5.1	Säkerhetsåtgärder	17
5.2	Daglig inspektion före bruk	17
5.3	Service- och inspektionsschema	18

5.4	Byte av Scan-On-fästskena	18
5.5	Rengöring av maskinen	18
5.6	Felsökning	19
5.6.1	Vanliga problem	19
5.6.2	Alarm- och felkoder	20
6	Reservdelar	21
6.1	Ritningar	21
6.1.1	Maskinhus, översikt	23
7	Garanti	29
8	EG-Deklaration	30
10	Kontakt	31

1 Specifikationer

1.1 Elektriska specifikationer

För att finna vilka specifikationer som rör din maskin, kontrollera informationsskylten som sitter fast på maskinens framdel.



Anslut aldrig SC-500 till andra matningsspänningar än beskrivet i den här specifikationen.



Kraftkällan måste vara avsäkrad enligt "Extern säkring" i denna specifikation. Kablarna som används måste vara märkta och godkända för den använda säkringen. Att använda fel säkringar kan leda till eldsvåda eller skador.

Matningsalternativ	400 V 3~ ²	230 V 3~	230V 1~
Effekt	4 kW (5hk)	4 kW (5hk)	4 kW (5hk)
Ström	8.8 A	17.6 A	30 A
Spänning	380 - 400 V 3~	200 - 240 V 3~	200 - 240 V 1~
Frekvens	50/60 Hz ± 5%	50/60 Hz ± 5%	50/60 Hz ± 5%
Extern säkring ³	16 A	25 A	30 A
Elintag ⁴	415 V 3P+N+PE	250 V 3P+PE	250 V 2P+PE
Buller ljudtryck	84.5 db (A)	84.5 db(A)	84.5 db (A)
Buller ljudeffekt	92.5 db (A)	92.5 db (A)	92.5 db (A)
Vibration (hand- och armvibration)	4.9 m/s ²	4.9 m/s ²	4.9 m/s ²

Tabell1-1 Elektriskaspecifikationer

Alla modeller är CE-märkta.



Om en generator används läs "2.6.2Användning av generator"

1.2 Mekaniskaspecifikationer

Modell	500i	500PD
Avverkningsdiameter	500 mm	500 mm
Slipskivornas diameter	150 mm	150 mm
Slipskivornasvarvtal	1000 varv/min	300 – 1100 varv/min
Vikt	140 kg	160 kg
Sliphuvud	Synkroniserat 	

Tabell1-2 Mekaniska specifikationer

Dimensioner på SC-500

Bredd	530 mm
Höjd	1100 mm
Djup	1150 mm

Dimensioner på fraktlåda

Bredd	610 mm
Höjd	1410 mm
Djup	820 mm

Omgivningstemperatur under körning
Omgivningstemperatur under förvaring

-10°C till +50°C
-40°C till +70°C



När vatten används får omgivningstemperaturen aldrig sjunka under 0°C. Vattentanken skall vara tom vid förvaring.

¹ Detta refererar till de olika alternative för matningsspänning. Notera att en SC-500 som är gjord för en spänning måste användas med denna spänning.

² Standard

³ Avser säkringen hos kraftkällan, t.ex. elcentralen.

⁴ Detta är standardintaget som medföljer. Maskiner sålda utanför EU skickas med antingen ett lokalt intag eller en adapter.


1.3 Vattentank

SC-500 PD är utrustad med vattentank medans SC-500i saknar all anslutning för vatten.

1.3.1 Inbyggd vattentank

Innuti kåpan över sliphuvudet sitter ett sprinklersystem anslutet till vattentanken. Vattentanken är på 18 liter.

Flödet på vattnet styrs med hjälp av en kran som sitter på höger sida av maskinen.

 Kranens funktioner är beskriven i "4.4.1 Vattentank".





Figur 1-1 SC-500PD med vattentank



Figur 1-3 SC-500i

1.4 Verktyg

 Maskinen måste utrustas med verktyg godkända av Scanmaskin Sverige AB innan den tas i bruk.

 Se "Slipguiden" för information om tillgängliga verktyg och "4.12 Verktygsbyte" för information om hur man byter verktyg.

Verktygen sitter fast med Scan-On-systemet för enkelt verktygsbyte.

Tillgängliga verktyg

- Rivverktyg
- Diamantverktyg
- Sandpapper



Användningsområde



SC-500 är designad för horisontella ytor. SC-500 får inte användas till andra ändamål än de beskrivna i den här användarmanualen. Tillverkaren kan inte hållas till svars för materiella eller personskador orsakade av felaktigt användande av SC-500. Att inte följa användarmanualen ogiltigförklarar garantin.

Typiska användningsområden

- Borttagning av gamla beläggningar, mattor och spackel från hårda ytor
- Tilljämning av betongytor
- Förberedelse för beläggning på yta
- Polering av yta
- Borttagning av beläggningsdefekter
- Borttagning av limrester

SC-500 är rekommenderad från små till medium stora arbetsytor.

1.5 Innehåll vid leverans

Följande är inkluderat med SC-500 vid leverans.

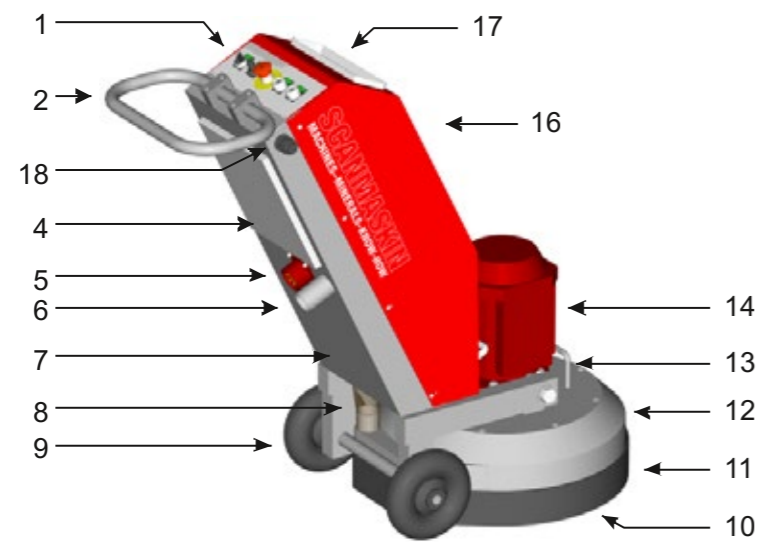
- Användarmanual
- 5 mm insexnyckel
- Nyckel till elskåp (SC-500PD)

Maskiner som säljs utanför Europa kommer antingen att vara utrustade med ett elintag som följer lokal standard eller ett passande kontaktdon som sitter i elintaget.

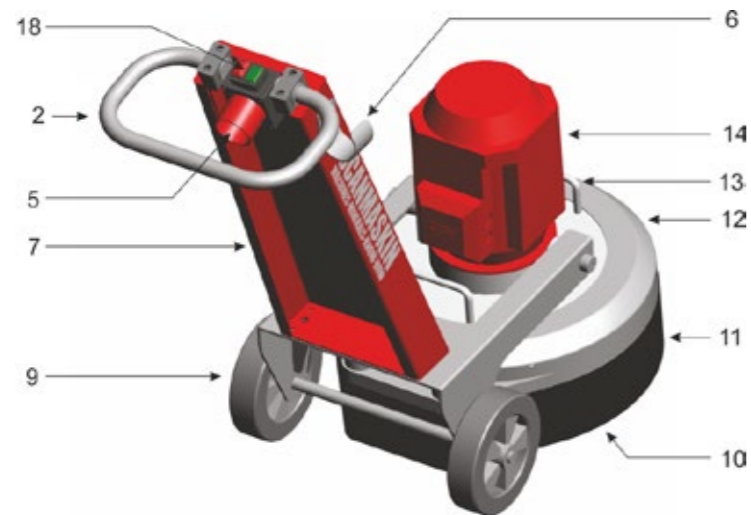


Läs "2.6 Elsäkerhet" innan några medföljande anslutningsdon kopplas in.

1.6 Översikt



Figur 1-2 Översikt av SC-500PD med inbyggd vattentank.



Figur 1-6 Översikt av SC-500i

Nummer	Beskrivning	Referens
1	Kontrollpanel	4.3Kontrollpanel
2	Handtag	
4	Elskåp	
5	Elintag	1.1Elektriska specifikationer
6	Dammsugaranslutning	
7	Vagn	
8	Dammsugar slangar	
9	Hjul	
10	Sliphuvud	4.12 Verktygsbyte
11	Dammskydd	
12	Kåpa	
13	Lyfthandtag	3.3Lyftning
14	Motor	
16	Kåpa	
17	Vattentank	4.4Vattenflöde
18	Startbrytare	

Tabell 1-3 Översikt över maskinens delar

2 Säkerhetsföreskrifter



Läs hela detta kapitel noggrant! Att inte läsa säkerhetsföreskrifterna kan leda till skador på person eller egendom.

2.1 Symbolförklaring

	Säkerhetsnotering
	Elsäkerhetsnotering
	Transportsäkerhetsnotering
	Tippningsrisk
	Referens till mer information

2.2 Säkerhetsåtgärder



Alla maskiner som inte används enligt säkerhetsföreskrifterna kan vara farliga att använda, ställa in eller utföra service på. Arbetsledaren ansvarar för att säkerhetsföreskrifterna följs under såväl användning och service av maskinen samt att säkerhetsfunktioner som medföljer maskinen används. Arbetsledaren ansvarar även för att tillhandahålla lämplig övrig säkerhetsutrustning!

Skyddsglasögon och hörselskydd måste bäras hela tiden.

Maskinen får endast startas i upprätt läge.

Se till att det inte ligger skräp på arbetsytan.

Undersök arbetsytan efter skruvar eller andra hårda föremål som sitter i ytan. Använd inte maskinen om det sitter fast främmande föremål i ytan, dessa föremål måste tas bort innan maskinen används.



Läs "2.3 Organisationsåtgärder" och "2.5 Säkerhet vid användning av maskinen" noggrant innan maskinen tas i bruk!

2.3 Organisationsåtgärder



Användarmanualen skall förvaras nära den plats maskinen används på och måste finnas inom räckhåll hela tiden.

Utöver denna användarmanual så skall allmänna och lagstadgade åtgärder angående olycksfallsförhindring och miljöskydd följas såväl som lokala föreskrifter.

Sådana åtgärder kan t.ex. ha att göra med hur farliga substanser hanteras eller att tillhandahålla och bära skyddsutrustning.

Denna användarmanual måste kompletteras av andra instruktioner inkluderat göromålet att övervaka och rapportera incidenter som relaterar till speciella arbetsmetoder, t.ex. organisation, arbetsrutiner och personalens säkerhet.

Personal som blivit utsedd att arbeta med maskinen måste läsa användarmanualen innan arbetets påbörjan, särskilt "2.Säkerhetsföreskrifter". Att läsa manualen efter arbetets påbörjan är försent. Detta gäller särskilt mindre aktiviteter som att ställa in utrustningen, utföra servicearbete eller att träna personal med maskinen.

Då och då skall arbetet som maskinförarna utför kontrolleras av en överordnad, särskilt när det kommer till saker som relaterar medvetenhet om säkerhet och risker.

Maskinoperatörerna måste binda upp långt hår och får inte bära löst sittande kläder eller smycken. Det föreligger en skaderisk genom att föremål fastnar eller dras in i rörliga delar.

Skyddsglasögon och hörselskydd måste bäras hela tiden!

Använd personlig skyddsutrustning om det är nödvändigt eller krävs av lokala föreskrifter.

Om en skada upptäcks på maskinen som påverkar säkerheten eller om arbetsmetoden förändras så att säkerheten påverkas måste maskinen omedelbart stängas av. Problemet måste åtgärdas innan maskinen tas i bruk igen.

Tillägg eller förändringar av maskinen som kan påverka säkerheten får inte göras utan tillverkarens tillåtelse!

Detta gäller särskilt fastsättning och justering av säkerhetsanordningar.

Reservdelar måste klara av de tekniska kraven specificerade av tillverkaren. Detta är alltid garanterat om originalreservdelar användes.

Tidsintervall för återkommande kontroller i den här användarmanualen måste följas!

För att kunna utföra servicearbete på korrekt vis så måste de rätta verktygen användas för ändamålet.

Reparationer får endast utföras av Scanmaskin Sverige AB certifierade servicetekniker.

Under vissa förhållanden kan sliparbete orsaka gnistor. Personal som arbetar med maskinen måste därför vara medvetna om brandrisken och hur man hanterar en brandolycka på rätt vis.

Använd inte maskinen i områden med mycket brandfarliga ämnen och/eller explosiva ämnen.

2.4 Personalval och kvalifikationer

Ansvarsområden:

- Servicearbete får bara utföras av utbildad personal.
- Tydliggör ansvarsområden för personal som kör, ställer in eller utför service.
- Se till att endast behörig personal använder eller utför service på maskinen.
- Definiera maskinoperatörens ansvar med hänsyn till trafiksäkerhetsregler och informera denne att inte ta emot instruktioner från tredje part som eventuellt inte följer de lokala säkerhetskraven.
- Personal som utbildas för att använda utrustningen måste vara under övervakande av en erfaren person!
- Arbeta på elektrisk utrustning får endast utföras av en behörig elektriker eller utbildad personal under övervakning av en behörig elektriker samt att arbetet måste vara i enlighet med de lokala elsäkerhetsföreskrifterna.

2.5 Säkerhet vid användning av maskinen



Tillåt inte någon arbetsmetod som förhindrar säkerhetsåtgärder!

Vedertagna och officiella metoder måste användas för att försäkra att maskinen används på ett säkert vis och på bästa villkor.

Använd bara maskinen när alla säkerhetsanordningar och relaterad säkerhetsutrustning är närvarande och funktionsdugliga!

Kontrollera visuellt maskinen efter skador eller defekter minst en gång om dagen.



Se "5.2 Daglig inspektion före bruk"

Om maskinen slutar fungera på rätt vis så måste den genast stängas av!

Säkra av arbetsytan runt maskinen på publika platser och se till att ett säkerhetsavstånd på minst 10 meter från maskinen upprätthålls.

Fel måste åtgärdas omedelbart.

Slå på och av maskinen i enlighet med den här användarmanualen.

Innan maskinen slås på se till att ingen kan bli utsatt för fara när maskinen startar.

Maskinen får endast startas i upprätt läge.

Stäng inte av eller ta bort ventilationsrelaterade anordningar när maskinen är igång!

Alla personer i maskinens närhet måste bära hörselskydd, skyddsglasögon och säkerhetsskor. Utöver detta så måste maskinoperatören bära åtsittande skyddskläder.

Förlängningskablar måste vara märkta och godkända för den totala kraftåtgången av maskinen och följa allmänna och lokala bestämmelser.



Se även "2.6 Elsäkerhet".

Se till att det inte finns något skräp på arbetsytan.

Undersök arbetsytan efter skruvar eller andra hårda föremål som sitter i ytan. Använd inte maskinen om det sitter fast främmande föremål i ytan, dessa föremål måste tas bort innan maskinen används.

2.6 Elsäkerhet



Kraftkällan måste vara utrustad med säkringar enligt "1.1 Elektriska specifikationer". Förlängningskablar måste vara märkta och godkända för den totala kraftåtgången av maskinen och följa allmänna och lokala bestämmelser. Anslut aldrig maskinen till en kraftkälla som saknar skyddsjord!

Arbete på elektrisk utrustning får endast utföras av en behörig elektriker eller utbildad personal under övervakning av en behörig elektriker enligt de lokala elsäkerhetsföreskrifterna.

Förlängningskablar måste vara märkta och godkända för den totala kraftåtgången av maskinen och följa allmänna och lokala bestämmelser.

Den elektriska utrustningen på arbetsplatsen måste inspekteras regelbundet. Defekter som glapp eller brända kablar måste åtgärdas omedelbart. Ring en elektriker eller kundtjänst.

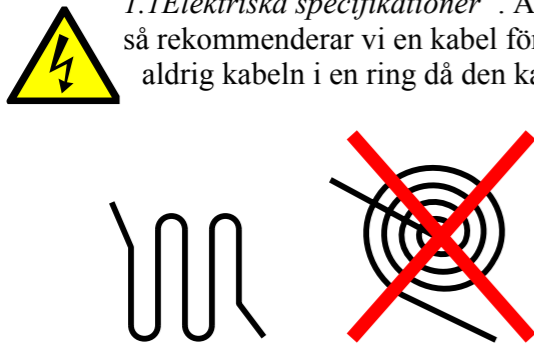
Arbetsområdet måste säkras av mot tredje part. Följ de lokala elsäkerhetsföreskrifter när arbete utförs på maskinen. Lämna aldrig en maskin oövervakad. Använd endast isolerade verktyg.

Påbörja endast arbetet om du känner till de lokala elsäkerhetsföreskrifterna.

Kontrollera att spänningen är rätt enligt "1.1 Elektriska specifikationer" innan maskinen kopplas in.

2.6.1 Kablar

Använd endast kablar som är märkta och specificerade enligt specifikationerna i "1.1 Elektriska specifikationer". Använd inte för långa kablar. Om en lång anslutning behövs så rekommenderar vi en kabel för högre ström som går till en central nära maskinen. Lägg aldrig kabeln i en ring då den kan överhettas. Se "Figur 2-1".



Figur 2-1 Rekommendationer för hur långa kablar används.

2.6.2 Användning av generator



Generatoren måste vara utrustad med skyddsjord och användas enligt de nuvarande EN-VDE-direktiven (detta syftar särskilt på skyddsjordsanslutningen) för att försäkras om att alla säkerhetsanordningar fungerar och eliminera potentiell skada på elektriska komponenter.

2.7 Definition av "Avstängt och säkert läge"

Maskinen är i ett säkert tillstånd när den inte kan vara en fara.

Hur man ställer om maskinen till "Avstängt och säkert läge"

1. Stäng av maskinen
2. Om en dammsugare används, stäng av den
3. Vänta tills alla rörliga delar stannat helt
4. Kopplar ur huvudströmmen
5. Säkra upp så ingen oavsiktlig start kan förekomma



Koppla alltid ur huvudströmmen till maskinen vid maskinen för att förhindra att någon oavsiktligt kopplar in huvudströmmen medan arbete på maskinen utförs.

2.8 Säkerhet som rör service

Sätt maskinen i avstängt och säkert läge innan arbete på den påbörjas.



Läs "2.7 Definition av "Avstängt och säkert läge"".

Arbeta aldrig på maskinen när huvudströmmen är ansluten! Alla delar måste ha stannat helt innan något arbete påbörjas!



När maskinen ligger ned bakåt så kan den väga tillbaka till sitt upprätta läge. Var noga med att förhindra att detta händer så inga skador på person eller egendom sker.



När maskinen har använts så kan segmenten, Scan-On-skivorna och andra delar av maskinen vara varma. Iakttag försiktighet för att förhindra brännskador.



Maskinen får inte vara inkopplad till någon strömkälla när den tvättas.



Se även "5.5 Rengöring av maskinen".

2.9 Säkerhet under transport



Tag alltid av verktygen innan transport då de kan fall av eller orsaka skada på underlaget.

2.9.1 Manuell transport



När maskinen transporteras manuellt, var uppmärksam på sluttningar och kanter. Följ arbetsplatsens lokala trafikregler för att undvika olyckor. Att inte följa dessa regler kan orsaka skada på person eller egendom.

2.9.2 Lyftning



Maskinen måste säkras enligt lokala säkerhetsregler innan den lyfts. Ingen får vistas under en lyft maskin! Maskinen måste lyftas i enlighet med instruktionerna i "3.3 Lyftning". Observera maskinens tyngdpunkt innan den lyfts. Att inte följa dessa regler kan orsaka skada på person eller egendom. Använd bara remmar och stroppar godkända för rätt vikt och lyftningsmetod!


2.9.3 Inuti fordon



Säkra maskinen enligt lokala transportsäkerhetsföreskrifter innan maskinen transporteras inuti ett fordon. Att inte sätta fast maskinen kan orsaka skada på person eller egendom.

3 Transport

3.1 Säkerhetsåtgärder

 Läs "2.9 Säkerhet under transport" innan transport av maskinen påbörjas.

Om maskinen transporteras liggande, se till att det inte finns något vatten i vattentanken. Detta gäller SC-500PD med inbyggd vattentank.

3.2 Manuell transport

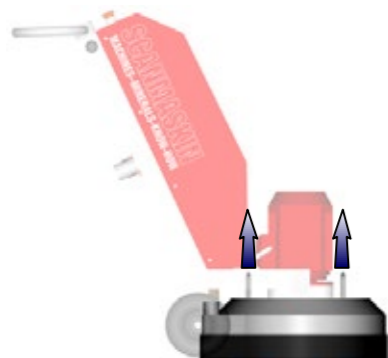
- Ta loss verktygen enligt instruktionerna i "4.12 Verktygsbyte".
- Tryck ned handtaget så sliphuvudet lyfter ca 10 cm från marken.
- För maskinen i önskad riktning.

3.3 Lyftning



Innan lyft av maskinen påbörjas, läs "2.9.2 Lyftning"

- Ta loss verktygen enligt instruktionerna i "4.12 Verktygsbyte".
- Sätt fast de remmar som används för att lyfta maskinen vid de två lyftpunkterna som visas i "Figur 3-1".
- Lyft maskinen.



Figur 3-1 Lyftpunkter

3.4 Inuti fordon

- Ta loss verktygen enligt instruktionerna i "4.12 Verktygsbyte".
- Säkra maskinen inuti fordonet.



Säkra maskinen enligt lokala säkerhetsföreskrifter.

4 Handhavande

4.1 Försiktighetsåtgärder



Alla maskiner som inte används enligt säkerhetsföreskrifterna kan vara farliga att använda, ställa in eller utföra service på. Arbetsledaren ansvarar för att säkerhetsföreskrifterna följs under såväl användning och service av maskinen samt att säkerhetsfunktioner som medföljer maskinen används. Arbetsledaren ansvarar även för att tillhandahålla lämplig övrig säkerhetsutrustning!

Använd aldrig maskinen utan rätt verktyg.

Skyddsglasögon och hörselskydd måste bäras hela tiden.

Maskinen får endast startas i upprätt läge.

Se till att det inte ligger skräp på arbetsytan.

Undersök arbetsytan efter skruvar eller andra hårda föremål som sitter i ytan. Använd inte maskinen om det sitter fast främmande föremål i ytan, dessa föremål måste tas bort innan maskinen används.



Läs "2 Säkerhetsföreskrifter" innan maskinen tas i bruk.

4.2 Maskinens funktion

Växelhuset har tre slipskivor som roterar i växelhuset motsatta riktning. Varje slipskiva är utrustad med en Scan-On-fästskiva som håller verktygen som används. Se "Figur 4-1".



Figur 4-1 Illustrerar hur slipskivorna rör sig i förhållande till sliphuvudet.

4.3 Kontrollpanel SC-500PD



Figur4-2 SC-500PD kontrollpanel

Nummer	Text	Beskrivning	Artikelnummer
1	L/R	Väljer rotationsriktning	596001
2	SPEED	Väljer hastighet ⁵	596009
3	EMERGENCY STOP	Nödstopp	596003
4	STOP	Stannar maskinen	596007
5	START	Startar maskinen	596006

Tabell4-1 Beskrivning av kontrollpanelen.

4.4 Vattenflöde SC-500PD

4.4.1 Vattentank SC-500PD

För att öka vattenflödet, vrid reglaget motsols. Reglaget kommer röra sig utåt.

För att minska vattenflödet, vrid reglaget medsols. Reglaget kommer röra sig inåt.

För att snabbt stoppa vattenflödet, tryck på knappen på reglaget. Detta frigör reglaget och en fjäder drar in det.

För att försäkra er om att reglaget är helt stängt, vrid åt det lite grann.

För att tömma tanken innan liggande transport, ställ in reglaget på maximum och låt vattnet rinna ut. Se till att tanken är tömd innan liggande transport.

Töm tanken innan långtidsförvaring.

4.5 Uppstart SC-500PD

Läs "4.1 Försiktighetsåtgärder" innan maskinen startas.

Hur man startar maskinen

- Se till att maskinen är utrustad med rätt verktyg
- Se till att huvudströmmen och slangar till dammsugare och vatten är anslutna till maskinen
- Om en dammsugare används, starta den
- Tryck ned handtaget så sliphuvudet lyfts ca 10 cm från arbetsytan
- Se till att "EMERGENCY STOP" (3) är återställt.
- Tryck på "START" (5).
- Sänk ned sliphuvudet mot arbetsytan
- Släpp aldrig handtaget när maskinen är i drift

Om maskinen har varit "nödstoppad" så måste man trycka på "STOP" (4) innan man startar den för att återställa den.

⁵ Se "1.2 Mekaniska specifikationer" för att se vilka hastigheter som gäller för din maskin.

4.6 Nödstopp / Återställning SC-500PD

Använd nödstopp för att snabbt stanna maskinen för att förhindra olyckor eller skador.

Återställning:

- Vrid "EMERGENCY STOP" (3) medsols tills den åker upp.
- Tryck på "STOP" (4)

Maskinen är nu redo att startas igen.

4.7 Stopp SC-500PD

Hur man stannar maskinen

- Tryck på "STOP" (4)
- Vänta tills maskinen stannat helt innan handtaget släpps.
- Stäng av dammsugaren om den används.

4.8 Hastighetsreglering SC-500PD

Använd "SPEED" (2) för att justera rotationshastigheten på slipskivorna i de interval som beskrivs i "1.1 Elektriska specifikationer".

4.9 Rotationsriktning SC-500PD

Använd "L/R"-omkopplaren (1) för att byta rotationsriktning på slipskivorna. Maskinen stannar och startar automatiskt i den valda riktningen.

4.10 Avstängt och säkert läge

När arbete på maskinen utförs, antingen servicearbete eller verktygsbyte så måste maskinen försättas i "Avstängt och säkert läge" Se "2.7 Definition av "Avstängt och säkert läge" för mer information.

4.11 Slipning

Se "Slipguiden" för instruktioner och information om slipning.

4.12 Verktygsbyte



Innan verktygen byts, läs "2.8 Säkerhet som rör service".

Denna illustration visar hur man byter verktygen.



Figur 4-3 Hur man fäster slipsegmenten på Scan-On-fästskivan

- 1 Sätt in verktyget i den bredaste änden
- 2 Dra verktyget utåt från skivan
- 3 Verktyget sitter nu fast på Scan-On-fästskivan

För att försäkra dig om att verktyget sitter på plats så kan en liten plasthammare användas för att försiktigt knacka fast verktyget. Plasthammaren kan även användas för att få bort ett verktyg som sitter fast.

5 Service

5.1 Säkerhetsåtgärder

Ställ maskinen i ”avstängt och säkert läge” innan arbete på maskinen påbörjas.



Se ”2.7 Definition av ”Avstängt och säkert läge””.



Läs ”2.6 Elsäkerhet” innan arbete på maskinen påbörjas.

Arbeta aldrig på maskinen när huvudströmmen är inkopplad!
Alla delar måste ha stannat helt innan något arbete påbörjas!



När maskinen ligger ned på sin baksida så kan den väga tillbaka till sitt upprätta läge. Var noggrann med att förhindra att detta händer för att försäkras om att inga skador på person eller egendom uppstår.



När maskinen har varit i bruk så kan verktyget, Scan-On-fästskivorna och andra delar vara varma. Var försiktig för att förhindra brännskador.

Injustering, service- och inspektionsarbete måste utföras av kvalificerad personal.



Maskinen får inte ha huvudströmmen inkopplad när den tvättas.

5.2 Daglig inspektion före bruk

Kontrollera följande saker innan maskinen tas i bruk

- Kontrollera att hjulen inte är skadade.
- Kontrollera sliphuvudets skivor och nav efter skador.
- Kontrollera sliphuvudet, smuts som sitter mellan Scan-On-fästskivan och slipskivenavet kan minska flexibiliteten hos sliphuvudet.
- Om några skruvar sitter löst, dra åt dem.
- Se över maskinen så ingen annan skada har uppstått.

5.3 Service- och inspektionsschema

Dagligen	<ul style="list-style-type: none"> ▪ Kontrollerar hjulen ▪ Kontrollera sliphuvudet ▪ Syna maskinen efter skador
Varje 300 timme	<ul style="list-style-type: none"> ▪ Demontera skyddskåpa och maskinhus och byt kugghjulsfett på kuggkransen(530021). Syna V-ringen(530028) för slitage vid behov byt.
12 timmar efter service	<ul style="list-style-type: none"> ▪ Efterdra samtliga skruvar

5.4 Byte av Scan-On-fästskiva

Följ dessa steg för att byta Scan-On-fästskivan

- Se till att maskinen är försatt i ”avstängt och säkert läge” som är beskrivet i ”2.7 Definition av ”Avstängt och säkert läge”
- Luta bak maskinen och säkra den.
- Ta bort eventuella verktyg enligt ”4.12 Verktygsbyte”.
- Lossa de tre skruvarna som håller fast Scan-On-fästskivan.
- Byt ut Scan-On-fästskivan.
- Det är rekommenderat att nya skruvar används för att sätta fast den utbytta Scan-On-fästskivan.
- Det är också rekommenderat att man använder kopparpasta i försänkningen.
- Skruva åt alla skruvar för hand och se till att de är ordentligt åtdragna.

5.5 Rengöring av maskinen

Innan rengöring av maskinen påbörjas, se till att den är i ”avstängt och säkert läge”.

Huvudströmmen får inte vara inkopplad i maskinen under tvättning.

Använd inte högtryckstvätt för att tvätta maskinen. Vatten och såpa är rekommenderat.

5.6 Felsökning

5.6.1 Vanliga problem

Symptom	Orsak	Åtgärd	A ⁶
Maskinen startar ej	<ul style="list-style-type: none"> Kraftkällan är strömlös 	<ul style="list-style-type: none"> Kontrollera säkringarna vid arbetsplatsens kraftkälla. Kontrollera kablarna. Kontrollera att huvudströmmen når fram till maskinen och har rätt spänning. 	O E E
	<ul style="list-style-type: none"> Nödstoppetärnedtryckt Maskinen har inte blivit återställd efter nödstopp 	<ul style="list-style-type: none"> Återställnödstoppet. 	O
	<ul style="list-style-type: none"> Interntfel 	<ul style="list-style-type: none"> Om möjligt, läs alarm- eller felkoden som syns på displayen innuti elskåpet. Alarmkoder är formaterade enligt "Axxx" där "x" är numret. Felkoder är formaterade "Fxxx". Kontakta Scanmaskin Sverige AB 	O
Maskinen är klen och orkar inte så mycket	<ul style="list-style-type: none"> En av de tre faserna saknas från strömkällan Ett spänningsfall har inträffat 	<ul style="list-style-type: none"> Kontrollera om en alarmkod finns på omformaren. Kontrollera strömkällans säkringar Kontrollera kablarna Kontrollera att huvudströmmen når fram på alla faser och har rätt spänning vid maskinen. Se till att kabeln inte är för lång. Om en lång kabel behövs, använd en grövre kabel och sätt en elcentral närmare maskinen. 	O O E E O
		<ul style="list-style-type: none"> Sänk hastigheten Kontrollera verktygen Byt dem om nödvändigt 	O O O
Maskinen vibrerar mycket	<ul style="list-style-type: none"> Sliphastigheten är för hög Verktygen är skadade 	<ul style="list-style-type: none"> Sänk hastigheten Kontrollera verktygen Byt dem om nödvändigt 	O O O

Tabell 5-1 Vanligafel

5.6.2 Alarm- och felkoder

Kod	Beskrivning	Orsak	Åtgärd	A ⁶
A2001	Överström	<ul style="list-style-type: none"> En av de tre faserna saknas från strömkällan Ett spänningsfall har inträffat 	<ul style="list-style-type: none"> Kontrollera strömkällans säkringar Kontrollera kablarna Kontrollera att huvudströmmen når fram på alla faser och har rätt spänning vid maskinen. Se till att kabeln inte är för lång. Om en lång kabel behövs, använd en grövre kabel och sätt en elcentral närmare maskinen. 	O E E O
		<ul style="list-style-type: none"> Omgivningstemperaturen är för hög. När omgivningstemperaturen är över 40°C så kommer omformaren att minska maximala utgångsströmmen 	<ul style="list-style-type: none"> Kontrollera ventilationsfläktarna Kontrollera fläktarnas filter 	O O
A2002	Överspänning	<ul style="list-style-type: none"> Kraftkällan har spänningstoppar 	<ul style="list-style-type: none"> Kontrollera kraftkällan 	E
A2003	Underspänning	<ul style="list-style-type: none"> En av de tre faserna saknas från strömkällan Ett spänningsfall har inträffat 	Se A2001	
A2006	Hastighetsreferensfel	<ul style="list-style-type: none"> Potentiometern på kontrollpanelen är skadad 	<ul style="list-style-type: none"> Kontrollera potentiometern Bytomnödvändigt 	S S
A2009	Överhettning	<ul style="list-style-type: none"> Den interna temperaturen överstiger 120°C. Detta kan bero på nedsatt ventilation i elskåpet. 	<ul style="list-style-type: none"> Kontrollera ventilationsfläktarna Kontrollera fläktarnas filter Kontakta Scanmaskin Sverige AB 	O O
A5001	Interntfel	Kontakta Scanmaskin Sverige AB		
F0001	Överström	Se A2001		
F0002	Överspänning	Se A2002		
F0003	Överhettning	<ul style="list-style-type: none"> Den interna temperaturen överstiger 135°C. Detta kan bero på nedsatt ventilation i elskåpet. 	Se A2009	
F0004	Motorkorts-luten	<ul style="list-style-type: none"> Motorskabelärskadad. Motornärskadad. 	<ul style="list-style-type: none"> Kontrollera motorskabel Kontrollera kontakttonen Kontakta Scanmaskin Sverige AB 	E E
		Se A2003		
F0006	Underspänning	Se A2003		
F0007	Hastighetsreferensfel	Se A2006		
F0016	Jordfel	<ul style="list-style-type: none"> Motorns kabel är skadad Motorn är skadad Det har kommit in vatten i motorn 	<ul style="list-style-type: none"> Kontrollera motorskabel Kontrollera kontakttonen Kontakta Scanmaskin Sverige AB 	E E
		Kontakta Scanmaskin Sverige AB		
F0018	Interntfel	Kontakta Scanmaskin Sverige AB		
F0021				
F0022	Fasfel	Se A2003		
F0034	Motorfasfel	<ul style="list-style-type: none"> En av de tre faserna till motorn saknas. Detta kan bero på skada på motorkabeln eller motorn. 	<ul style="list-style-type: none"> Kontrollera motorskabel Kontrollera kontakttonen Kontakta Scanmaskin Sverige AB 	E E

Tabell 5-2 Felkoder

Alarmkoder börjar med "A" och felkoder med "F". Maskinen går att använda vid ett alarm men inte vid ett fel.

Följande tabell beskriver vem som får göra vad när det kommer till servicearbete.

Förkortning	Person
O	Maskinoperatör
E	Elektriker
S	Scanmaskin certifierad servicetekniker

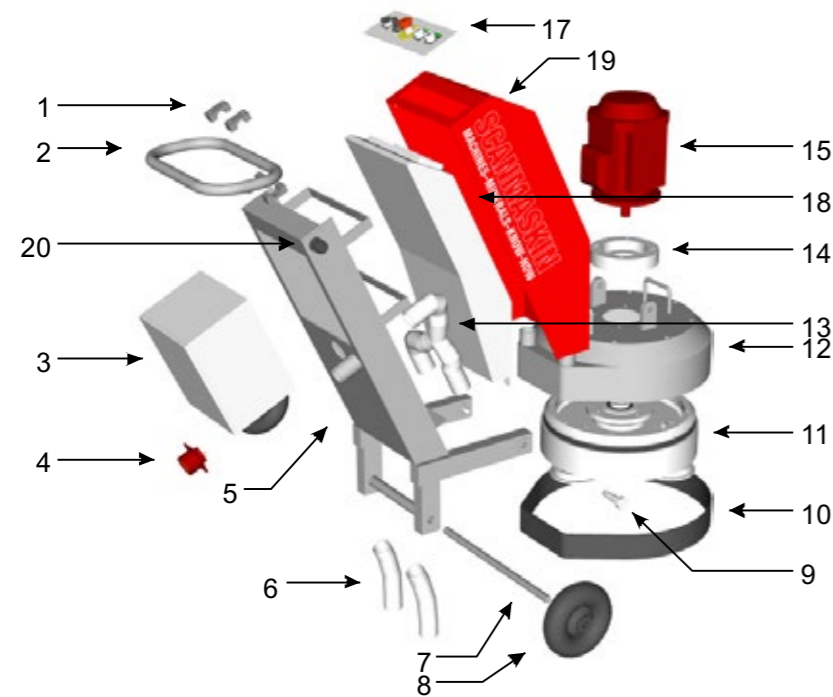
Tabell 5-3 Behörighet för servicearbete

⁶Se "Tabell 5-3"

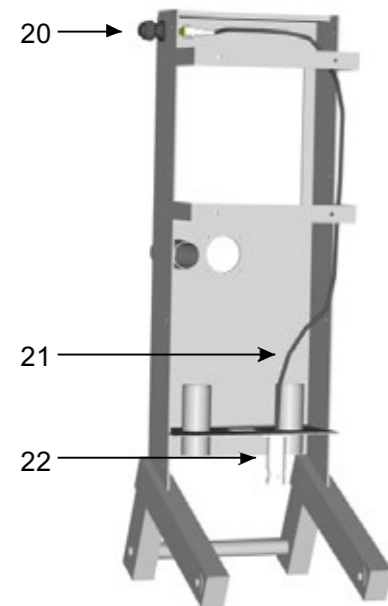
6 Reservdelar

6.1 Ritningar

Maskinöversikt



Figur 6-1 SC-500PD med inbyggd vattentank



Figur 6-2 Vattenreglering för SC-500PD med inbyggd vattentank.

Nr.	Del	Artikelnummer
1	Handtagsfäste	520022
2	Handtag	520006
3	Elskåp	Se Tabell 6-2
4	Elintag	Se Tabell 6-2
5	Vagn	SeTable 6-3
6	Dammsugarslangar	570170
7	Hjulaxel	530087
8	Hjul	530086
9	Bult	530043
10	Dammskydd	530015
11	Sliphuvud	See Table 6-3
12	Kåpa	See Table 6-3

Nr.	Del	Artikelnummer
13	Interna dammsugarslangar	570170
14	Distans	530038
15	Motor	Se Tabell 6-2
16	Kåpa	
17	Kontrollpanel	530044
18	Vattentank	530005
19	Kåpa	
20	Vattenflödeskontroll	530072
21	Styrvajer	530073
22	Flödesregulator	530074
23	Vattenintag	

Tabell 6-1 Reservdelar SC-500

Kraftalternativ	Motor medkabel(15)	Elintag (4)	Omformare	Monteratelskåp(3)
400 V 3~	530121			530101
230 V 3~	530122			530102
230 V 1~	530122			530103

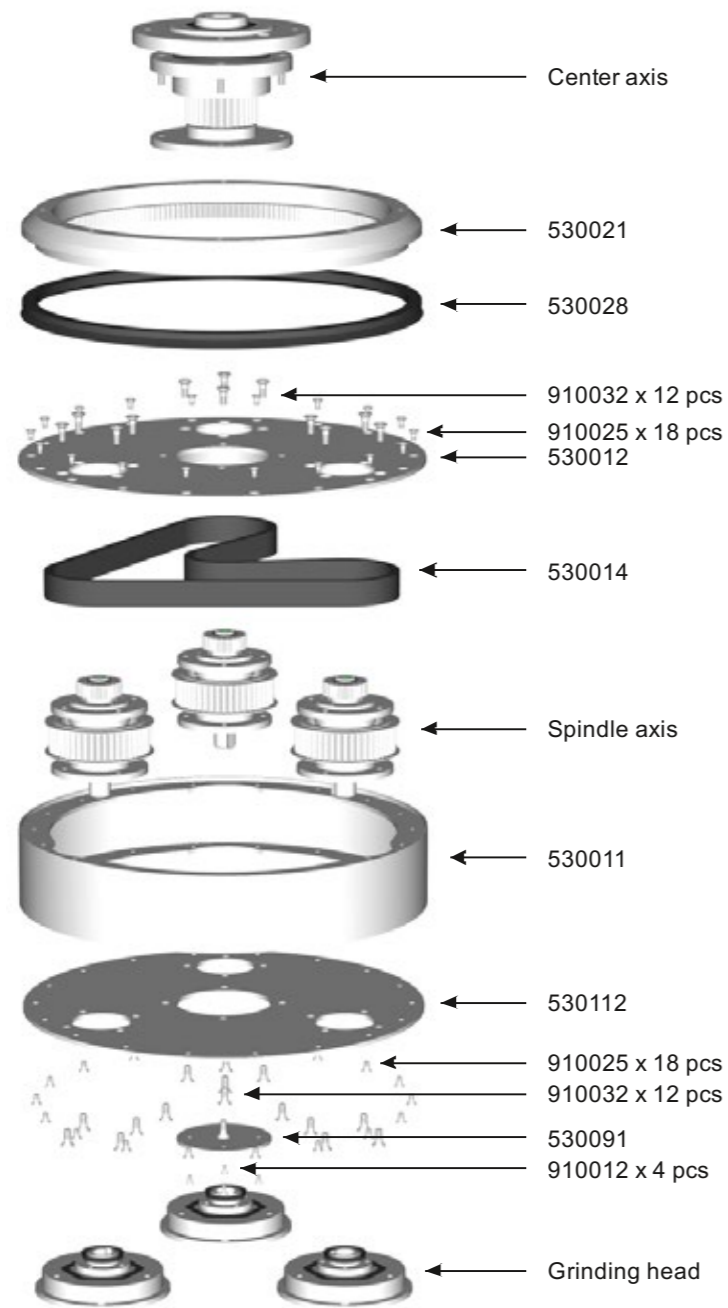
Tabell 6-2 Reservdelar vid olika kraftalternativ

Modell	Sliphuvud (11)	Kåpa (12)	Vagn (5)
500PD	530112		

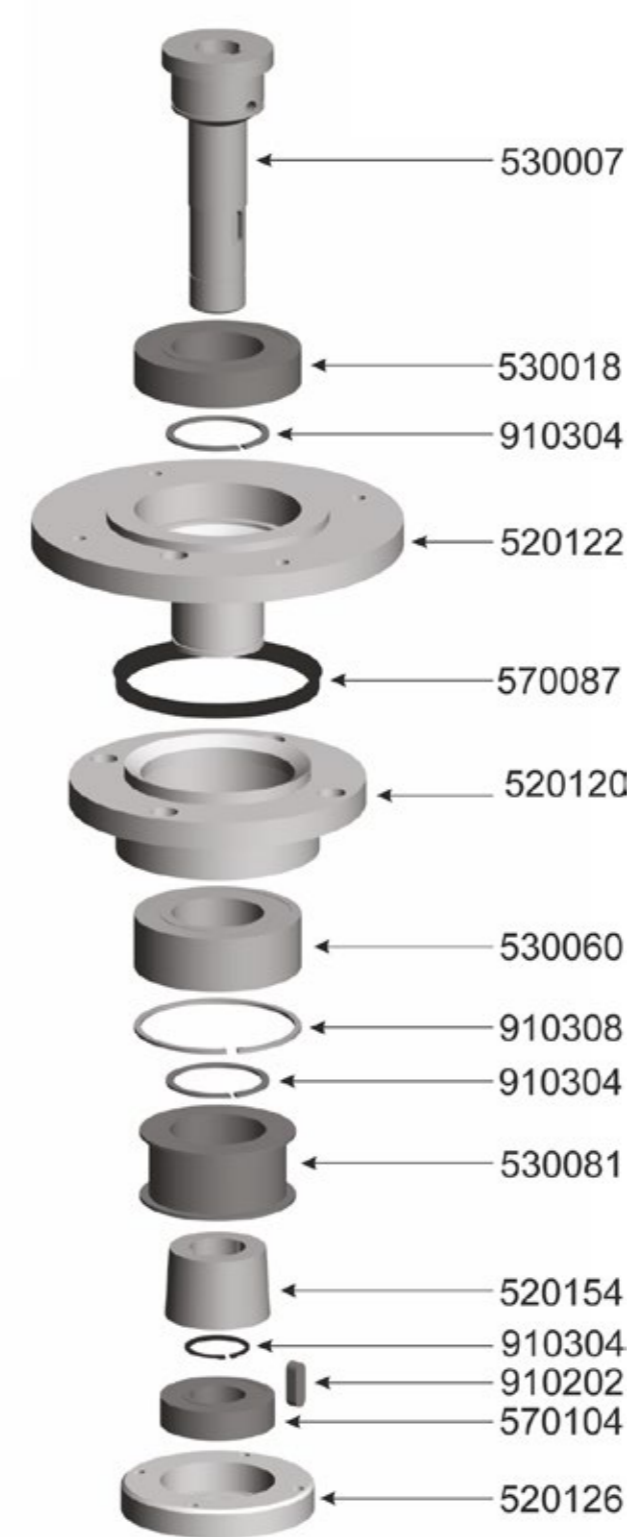
Table 6-3 Reservdelarförolika modeller

6.1.1 Maskinhus, översikt

6.1.1.1 SC-500PD



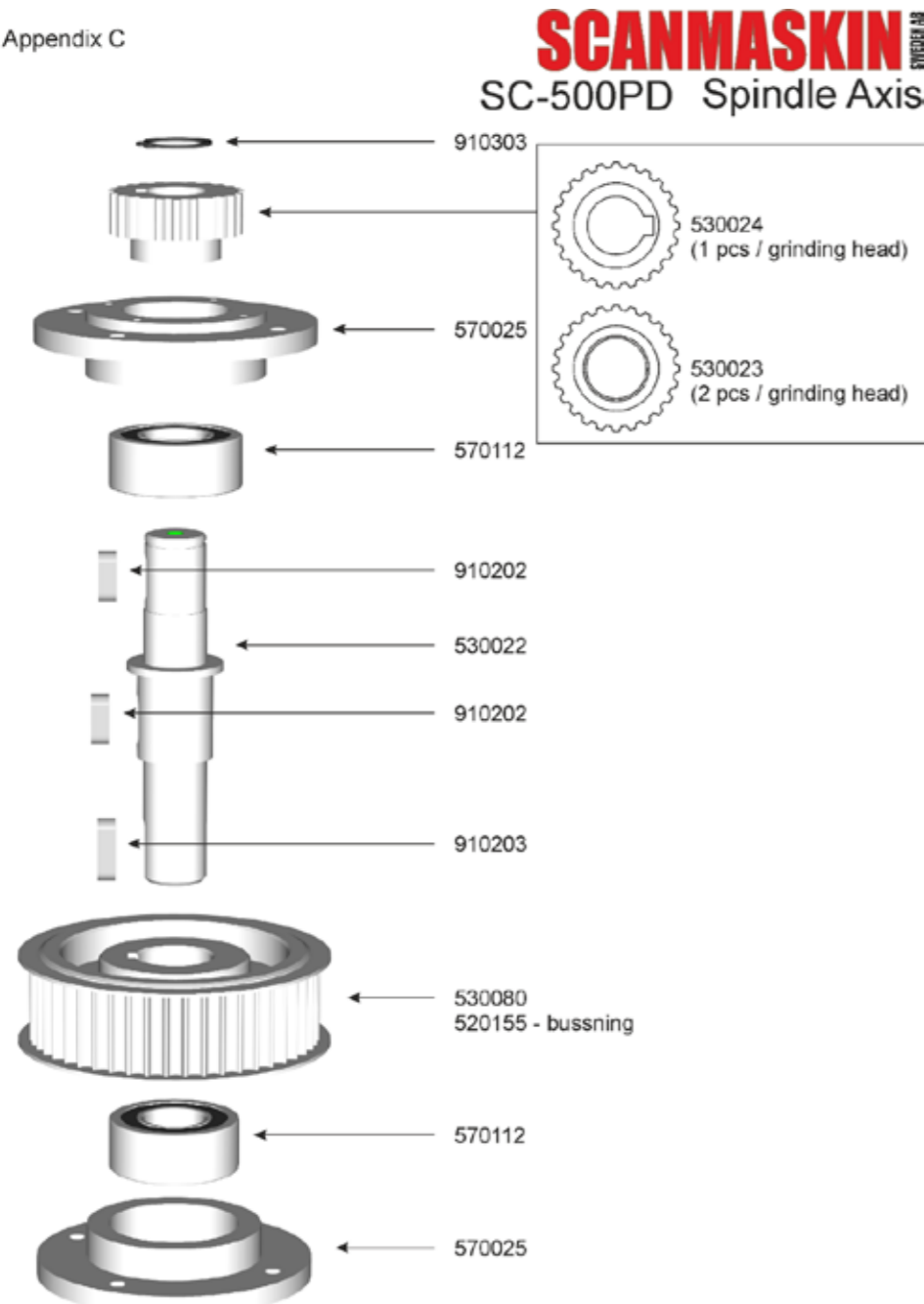
6.1.1.2 Centrumaxel



6.1.1.3 Slipspindel

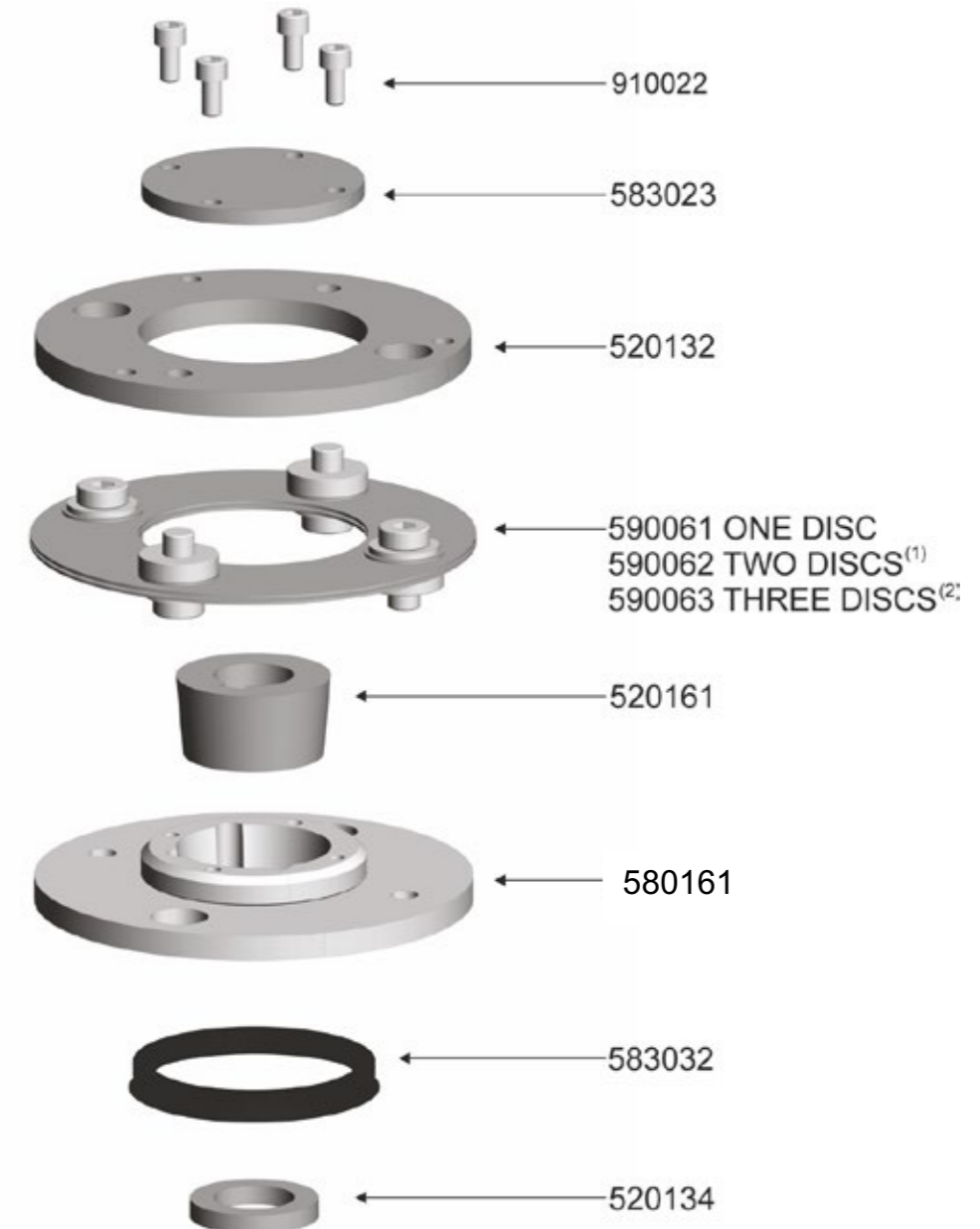
6.1.1.3.1 SC-500PD

Appendix C



Notera att plattkilen 910202 som används till kugghjulen bara används till kugghjul 530024.

6.1.1.4 Sliphuvud



(1). Standard SC-450
(2). Standard SC-500

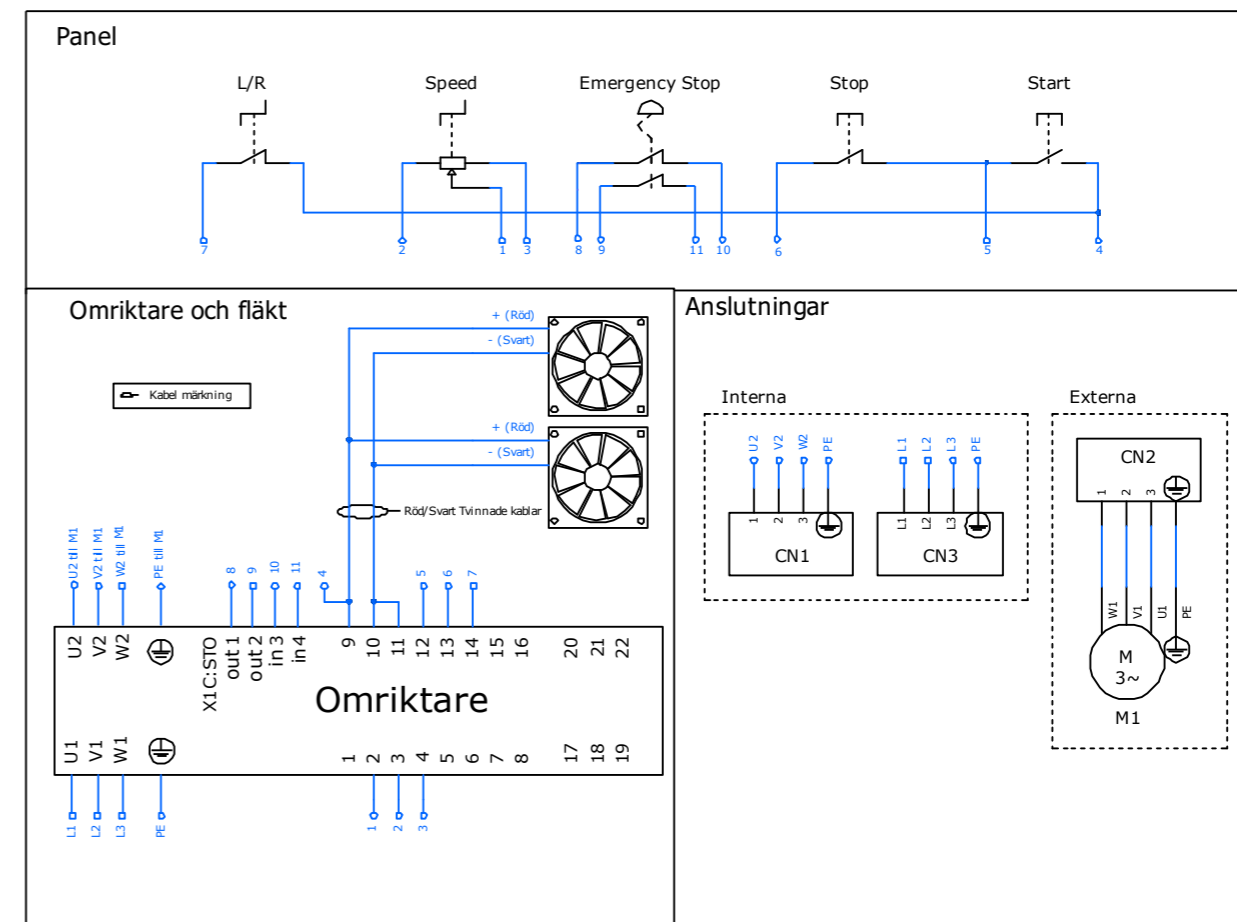
6.1.1.5 Reservdelslista

6.1.1.5.1 SC-500PD

Artikelnummer	Beskrivning	Antal
520024	V-ring	3
520032	Fäste, slipspindelnav	3
520038	Remhjul, centrumaxel	1
520043	Bricka	3
520072	Remhjul, slipspindelaxel	3
530007	Centrumaxel	1
530011	Växelhus	1
530012	Övreknutplåt	1
530014	Kuggrem	1
530018	Kullager	1
530021	Kuggkrans	1
530028	V-ring	1
530030	Slipspindelnav	3
530060	Kullager	1
530091	Täckplåt, centrum	1
530112	Undreknutplåt	1
530512	Slipspindelaxel	3
530513	Kugghjul med plattkil	1
530514	Bussatkugghjul	2
530520	Lagerbox, övreroterande	1
530522	Lagerbox, central	1
530525	Lagerbox, slipspindel	6
530922	Lagerbox, undreroterande	1
570087	V-ring	1
570104	Kullager	1
570112	Kullager	6
590006	Scan-on-skiva	3
910012	Försänktinsexskruv M4 x 8	4
910024	InsexskruvM6 x 20	12
910025	FörsänktinsexskruvM6 x 12	36
910030	FörsänktinsexskruvM8 x 16	9
910032	FörsänktinsexskruvM8 x 20	24
910036	InsexskruvM8 x 25	4
910202	Plattkil 20x8x7	7
910203	Plattkil25x8x7	3
910303	Låsbricka	3
910304	Låsbricka	2
910305	Låsbricka	2
910356	Låsbricka	1
910358	Låsbricka	1

Tabell 6-4 Reservdelar SC-500PD

Elschema



Figur 6-3 Elschema

S1	Rotationsriktning	596001
S2	Hastighetsvred	596008
S3	Röd tryckknapp	596007
S4	Grön tryckknapp	596006
S5	Nödstopp tryckknapp	596003
Fläkt 1-2	Kylfläktar	570151/530036
U1	Omriktare	Se Matningsalt. 1.1
CN1	Spänningsintag	Se Matningsalt. 1.1
CN2	Kontaktidon motor	520152/520155
CN3	Kontaktidon chassi	520153/520154
	Motorkabel	910887

Tabell 6-5 översikt el

7 Garanti

Denna produkt från Scanmaskin Sverige AB har tolv månaders garantitid. Om produkten inte skulle fungera tillfredställande, under denna tid, kommer Scanmaskin göra produkten funktionsduglig för den normala användningen, som produkten är avsedd för – utan kostnad för arbete eller reservdelar, enligt följande villkor:

1. Garantin gäller endast person som äger laglig rätt till utrustningen under garanti tiden.
2. Tillverkarens åtaganden begränsas till reparation av defekta delar eller utbyte av dessa enligt tillverkarens bedömning. Kostnader och risker för transport liksom demontage och återinstallation av produkten / produkterna samt andra direkta eller indirekta kostnader, som hänger samman med den aktuella reparationen, täcks inte av denna garanti.
3. Periodiska kontroller, justeringar, underhållsarbeten och ändringar täcks inte av garantin.
4. Scanmaskin ansvarar inte för eventuella skador på slipskivor eller annan liknande utrustning.
5. Garantin gäller endast för brister i material och konstruktion och gäller inte i följande fall:
 - a. Skador orsakade genom olycksfall, slarv, ändringar, användning av reservdelar eller slipverktyg som inte är originalkomponenter, eller felaktig användning och installation.
 - b. Skador orsakade av blixtnedslag, vatten, brand, vandalisering, felaktig nätspänning, felaktig ventilation eller annan orsak, som ligger utanför tillverkarens kontroll.
6. Scanmaskin förbehåller sig rätten att ändra konstruktionen eller göra förbättringar utan skyldighet att ändra tidigare tillverkade produkter.
7. Alla garantireparationer måste utföras av Scanmaskin eller av Scanmaskin auktoriserad reparationsverkstad. Kostnader för reparationer, som utförts av obehörig verkstad, ersättes inte av Scanmaskin. Om sådan reparation skulle skada denna produkt täcks den inte av garantiavtalet.

8 EG-Deklaration

EG-deklaration om överensstämmelse

Tillverkare	Scanmaskin Sverige AB
Adress	Heljesvägen 10 427 36 Lindome / Göteborg Sverige
Produkt	Slipmaskin
Produktnamn	Scan Combiflex 500i Scan Combiflex 500PD
Serienummer	_____

Produkten i fråga överensstämmer med följande EU-riktlinjer

Maskindirektiv	2006/42/EG
EMC	2004/108/EG
LVD	2006/95/EG
Harmoniserade standarder	EN ISO 12100:2010 EN ISO 60204-1 EN 61800-5-2

Plats för utfärdande Lindome / Göteborg / Sverige

Auktoriserad representant Claes-Göran Bergstrand
Verkställande Direktör

Scanmaskin Sverige AB
2013-01-01

Claes-Göran Bergstrand
Verkställande Direktör

Dear Customer!

Thank you for choosing Scanmaskin as your supplier.
We wish you all the best with your new Scan Combiflex™ 500 and hope that it meets your expectations.

Scanmaskin Sverige AB



Claes-Göran Bergstrand
Managing Director

Address:
Scanmaskin Sweden AB
Box 187
SE-437 22 Lindome / Gothenburg
Sweden
Telephone: +46 (0) 31 99 49 70
Fax: +46 (0) 31 99 48 70
www.scanmaskin.com

Important Information!

This User Guide only concerns the floor grinding machines “**Scan Combiflex 500i**” and “**Scan Combiflex 500PD**” hereby referred to as “**SC-500**”. SC-500 may only be used for grinding horizontal surfaces approved by Scanmaskin Sweden AB.

If SC-500 is used for other purposes or handled in ways other than that described in this User Guide, Scanmaskin Sweden AB disclaims all responsibility.

Especially note the section “2 *Safety Regulations*”. Read the User Guide before using the floor grinding machine SC-500. The spare parts, grinding discs used on SC-500 must be approved by Scanmaskin Sweden AB.

Table of Contents

1	Specifications.....	45
1.1	Electrical specifications.....	45
1.2	Mechanical specifications.....	46
1.3	Options.....	46
1.3.1	Water connection.....	46
1.3.2	Built in water tank.....	47
1.4	Tools.....	47
1.5	Range of application.....	48
1.6	Scope of supply.....	48
1.7	Overview.....	49
2	Safety Regulations.....	51
2.1	Legend.....	51
2.2	Safety precautions.....	51
2.3	Organizational measures.....	52
2.4	Personnel selection and qualification.....	53
2.5	Safety regarding operation of machine.....	53
2.6	Electrical safety.....	54
2.6.1	Cables.....	55
2.6.2	Using a generator.....	55
2.7	Definition of the “Safety off position”.....	55
2.8	Safety regarding maintenance.....	56
2.9	Safety regarding transport.....	56
2.9.1	Manual transport.....	56
2.9.2	Lifting.....	57
2.9.3	Inside vehicles.....	57
3	Transport.....	58
3.1	Precautions.....	58
3.2	Manual transport.....	58
3.3	Lifting.....	58
3.4	Inside vehicles.....	58
4	Operation.....	59
4.1	Precautions.....	59
4.2	Operation of machine.....	59
4.3	Control panel.....	60
4.4	Water tank SC-500PD.....	61
4.5	Start up the SC-500PD.....	61
4.6	Emergency stop / Reset SC-500PD.....	62
4.7	Stop.....	62
4.8	Grinding speed SC-500PD.....	62
4.9	Rotation direction SC-500PD.....	62
4.10	Safety off position.....	62
4.11	Grinding.....	63
4.12	Changing tools.....	63
4.13	Using with generator.....	63
5	Maintenance.....	64
5.1	Precautions.....	64
5.2	Daily inspection prior to operation.....	64

5.3 Maintenance and inspection list 65

5.4 Grinding disc replacement / assembly 65

5.5 Cleaning the machine 65

5.6 Trouble shooting 66

 5.6.1 Common faults 66

 5.6.2 Error codes 66

6 Spare parts 68

6.1 Drawings 68

 6.1.1 Gear barrel overview 70

 6.1.2 Electrical schematics 78

7 Warranty 79

8 EU Declaration 80

9 Alphabetical reference 81

10 Contact information 83

1 Specifications

The SC-500 is available with different power inputs, two modes of mechanical operation and some options regarding wet grinding. This is described in the different sections later on in this chapter.

1.1 Electrical specifications

To find the specifications that apply to your machine, check the information plate on the electrical cabinet door.



Never connect the SC-500 to any other voltage or number of phases than described in this specification.



The power source must be fused according to “External fuse” in this specification; also the cables used must be marked and rated in accordance with the fuse used. Failure to comply with the correct fuses may cause fire or injuries.

Power choice ¹	400 V 3~ ²	230 V 3~	230V 1~
Power	4 kW (5hk)	4 kW (5hk)	4 kW (5hk)
Current	8.8 A	17.6 A	30 A
Voltage	380 - 400 V 3~	200 - 240 V 3~	200 - 240 V 1~
Frequency	50/60 hz ± 5%	50/60 Hz ± 5%	50/60 Hz ± 5%
External fuse ³	16 A	25 A	30 A
Power inlet ⁴	415 V 3P+N+PE	250 V 3P+PE	250 V 2P+PE
Noise level sound pressure	84.5 db (A)	84.5 db(A)	84.5 db (A)
Noise level sound effect	92.5 db (A)	92.5 db (A)	92.5 db (A)
Vibration (hand- and armvibration)	4.9 m/s ²	4.9 m/s ²	4.9 m/s ²

Table 1-1 Electrical specifications

All models are CE-marked.



If using a generator see “2.6.2 Using a generator”

¹ This refers to different power choices. Note that a SC-500 made for one choice of power must be used with the particular choice.

² Standard

³ Maximum current for the fuses used in the power source (i.e. the distribution box).

⁴ This is the standard inlet used. Machines sold outside of EU will be shipped either with a local standard inlet or an adapter.

1.2 Mechanical specifications

Model	500i	500PD
Grinding diameter	500 mm	19.7"
Grinding plate diameter	200 mm	7.9"
Grinding plate speed	300 – 1100 RPM	
Mass	160 kg (352 lbs)	
Gear barrel	Synchronized	



Table 1-2 Mechanical specifications

Measurements of SC-500

Width	530 mm	20.9"
Height	1100 mm	43.3"
Depth	1150 mm	45.3"

Measurements of shipping box

Width	610 mm	24"
Height	1410 mm	55.5"
Depth	820 mm	32.3"

Ambient temperature range during operation	-10°C to 50°C	14°F to 122°F
Ambient temperature range during storage	-40°C to 70°C	-40°F to 158°F



When using water the ambient temperature must never fall below 0°C (32°F). The water tank should be empty during storage.

1.3 Options

The SC-500 has got two options for water supply. The standard SC-500 does not come with either of these two options.

1.3.1 Water connection

Inside the cover of the gear barrel there is a sprinkle system connected to an external water connection. The water connection comes with its counterpart and fits a standard 1/2 inch hose. At the connection that is fitted near the handle there is a tap to adjust the flow.

1.3.2 Built in water tank

The cover of the gear barrel is configured in the same manner as with the previous option but instead of an external water connection the machine features a 18 l built in water tank

The flow of the water is controlled by a knob on the right hand side of the machine.



The operation of the knob is described in "4.4 Water tank SC-500PD".



Figure 1-1 SC-500PD with watertank



Figure 1-1-2 SC-500i

1.4 Tools



The machine must be equipped with tools approved by Scanmaskin Sweden AB before operation.



See "Grinding guide" for information about available tools and "4.12 Changing tools" for information about how to change the tools.

The tools are fitted using the Scan-On system for easy fitting.

Available tools

- SC-Tiger PCD
- Diamond tools
- Sand paper



Figure 1-2 Scan-On plate with tools fitted.

1.5 Range of application



SC-500 is exclusively designed to process horizontal surfaces. SC-500 must not be used for other purposes than stated in this user guide. The manufacturer will not be liable for damage or injury resulting from incorrect usage of SC-500. Failure to follow the directions in this user guide will void the warranty.

Typical applications

- Removal of old coatings, carpets, putty from hard surfaces
- Removal of undulated concrete surfaces
- Preparation of the surface for coatings
- Polishing of the surface
- Removal of coating defects
- Removal of glue residues

1.6 Scope of supply

The following parts are included with the standard SC-500 grinding machine:

- Key to electrical cabinet
- Socket key for adjusting the handle
- User guide

If the machine has got a water connection, the counter part for the connection will be included and fit in the water connection near the handle.

Machines sold outside of Europe will be either equipped with a local standard connector for the power inlet or the mating connector will be included and fitted at the main power inlet.



Read "2.6 Electrical safety" before connecting any included connectors.

1.7 Overview

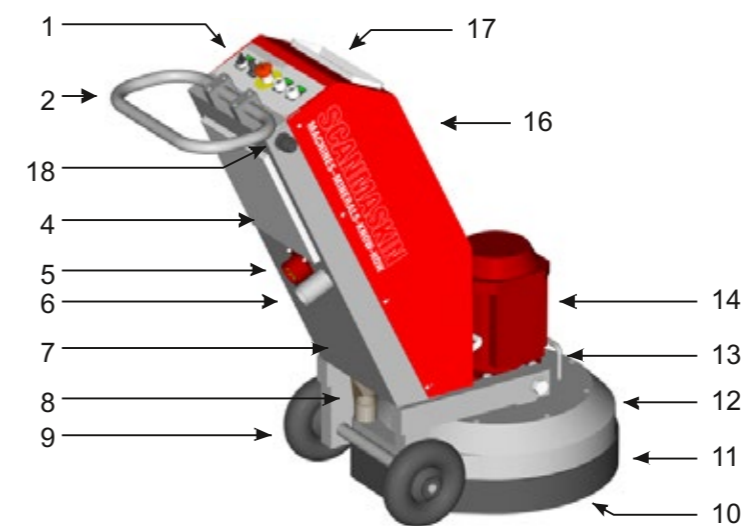


Figure 1-3 Overview of SC-500PD with built in water tank.



Figur 1-6 Overview of SC-500i

Item	Description	Reference
1	Control panel	4.3 Control panel
2	Handle	
4	Electrical cabinet	
5	Power inlet	1.1 Electrical specifications
6	Dust collector connection	
7	Frame	
8	Dust hoses	
9	Wheels	
10	Gear barrel	4.12 Changing tools
11	Dust cover	
12	Cover	
13	Lift handle	3.3 Lifting
14	Motor	
15	Cover	
16	Cover	
17	Water tank	4.4 Water tank
18	Start device	

Table 1-3 Machine parts overview

2 Safety Regulations



Read this entire chapter carefully! Failure to comply with safety regulations may result in serious injuries or damages.

2.1 Legend

	Notation regarding safety
	Notation regarding electrical safety
	Notation regarding safety during transport
	Tipping hazard
	See reference

2.2 Safety precautions



Any machine, if it is not used according the regulations, may be hazardous for operating, setting-up and service personnel. The operating authority is responsible for compliance with the safety regulations during operation and maintenance, and for the use of safety devices supplied with the machine, as well as the provision of appropriate additional safety devices!

Eye and ear protection must be worn at all times.

Never operate the machine when it's not in its upright position.

Make sure there is no debris in the work area.

Check the work area for screws or other hard objects in the concrete. Don't use the machine if there are any foreign objects stuck into the surface. Such objects must be removed prior to operation of machine.



Read "2.3 Organizational measures" and "2.5 Safety regarding operation of machine" thoroughly before operation!

2.3 Organizational measures



The user guide is to be kept near the location where the machine is being operated and must be within reach at all times.

In addition to this user guide general and legal regulations regarding accident prevention and environmental protection must be complied with as per local regulations.

Such duties may, for example, relate to the handling of hazardous substances, or to the provision and wearing of personal protection equipment, as well as compliance with traffic regulations.

The user guide must be supplemented by other instructions, including the duty to supervise and report incidents relating to particular working practices, for example work organization, work procedures and personnel safety.

Personnel entrusted with working with the machine must read the User Guide before starting work, in particular the “2 *Safety Regulations*” chapter. To read these instructions after work is commenced is too late. This particularly applies to incidental activities such as setting up the equipment, carrying out maintenance work or training staff to work with the machine.

From time to time the working practices of the operators are to be checked by a supervisor especially to the items regarding awareness of safety and hazards.

Operators must tie back long hair, and not wear loose clothing or jewelery including rings. There is a risk of injury through items getting caught, or being drawn into moving machinery.

Eye and ear protection must be worn at all times!

Use personnel protection equipment if necessary or required by local regulations! Take notice of all safety and hazard notices on the machine!

All safety and hazard notices at or on the machine must be kept complete and legible!

If safety-critical changes occur to the machine or its working method, the machine must be shut down immediately! The cause of the fault must be established, and rectified.

Changes, add-ons or conversation to the machine, which might impair safety, must not be made, without the manufacturer’s permission!

This applies in particular to the fitting and adjustment of safety devices.

Spare parts must comply with the technical requirements specified by the manufacturer. This is always guaranteed if original spare parts are used.

Intervals for recurring checks and inspections specified in this User Guide must be complied with!

To perform maintenance work correctly it is imperative to be equipped with the proper tools for the task in question.

Repairs may only be made by Scanmaskin Sweden AB certified service technicians.

Some grinding work may generate sparks under certain circumstances. Personnel working with the machine must therefore be aware of the risk of fire and how to handle a fire situation properly.

Do not use the machine in areas with highly flammable and/or explosive materials.

2.4 Personnel selection and qualification

Fundamental duties:

- Work on the machine may only be undertaken by trained personnel.
- Specify clearly the responsibilities of personnel for operation, setting up, servicing and maintenance work!
- Make sure that only authorized personnel operate or work on the machine!
- Define responsibilities of the machine operator, with regard to traffic safety regulations, and inform him not to take instructions from third parties who may not be complying with the local safety requirements.
- Personnel, who are being trained to operate equipment, may only use the machine under constant supervision of an experienced person!
- Work on electrical equipment may only be undertaken by a skilled electrician or by trained persons under the supervision of a skilled electrician, as well as in accordance with the local electrical engineering regulations.

2.5 Safety regarding operation of machine



Do not allow any method of working that impairs safety!

Recognized official procedures have to be used to ensure the machine is operated in safe and best conditions.

Only operate the machine when all safety devices and related safety equipment are present and operational!

Check the machine visually for any damage and defects at least once a day.

In the event of operational malfunctions the machine must be shut down immediately and secured!

Secure the work area around the machine in public areas providing a safety distance of at least 10 meters (3.3 ft) from the machine.

Faults must be immediately rectified.

Carry out the switch on, and switch off operations in accordance with this user guide.

Before switching on the machine make sure that no-one can be endangered when the machine starts up.

Never operate the machine when not in its upright position.

Do not switch off or remove the exhaust and or the ventilation devices whilst the machine is running!

All persons in the proximity of the machine must wear ear and eye protection as well as safety shoes. In addition the machine operator must wear close-fitting protective clothing.

Only use extension cables that are sized and marked in accordance with the overall power consumption of the machine and the valid VDE guidelines.



See "2.6 Electrical safety" for further information.

Make sure there is no debris in the work area.

Check the work area for screws or other hard objects in the concrete. Don't use the machine if there are any foreign objects stuck into the surface. Such objects must be removed prior to operation of machine

2.6 Electrical safety



The power source must be equipped fuses according to the table in "1.1 Electrical specifications". All cables used must be marked and rated according to the fuses used. Never connect the machine to a power source that does not provide protective earth!

Work on electrical equipment may only be undertaken by a skilled electrician or by trained persons under the supervision of a skilled electrician as well as in accordance with the local electrical engineering regulations.

Use only extension cables, that are used for extending the main cable, that are sized and marked in accordance with the overall power consumption of the machine and the valid VDE guidelines.

The electrical equipment for the plant must be inspected regularly. Defects such as loose connections or scorched cables must be rectified immediately. Call as skilled electrician or out customer services.

A second person must be in attendance whilst the electrical engineer is working on the equipment.

The work area must be secured against any third party entering the work area. Follow local electrical engineering regulations while working on the machine. Never leave a machine unattended. Use only tools that are insulated against electricity.

Only start work after you are familiar with the electrical engineering regulations that apply to the local area.

Only use voltage seekers that comply with the regulations when troubleshooting. From time to time check voltage seekers to ensure that they are operationally efficient.

2.6.1 Cables



Only use cables that are marked and rated according to the specifications in "1.1 Electrical specifications". Don't use excessive length of the cables. If a very long cable is needed we recommend that you use a cable rated for more current and connect it to a distribution central near the machine. Never lay the cable in a loop when operating the machine, this will cause the cable to heat up and may cause fire. See "Figure 2-1" for explanation.

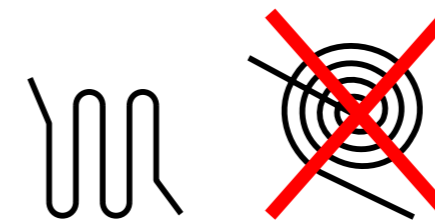


Figure 2-1 Recommended way to handle excessive cable length.

2.6.2 Using a generator



The generator must be equipped with protective earth and operated in accordance with the current EN-VDE directives (this applies to the protective earth conductor in particular) in order to ensure that all safety devices are functioning and eliminate possible damage to electrical components.

2.7 Definition of the "Safety off position"

The machine is in a safe condition where it cannot be any hazard.

How to set the machine in the Safety off position:


1. Switch off the machine
2. If a dust collector is used, switch it off
3. Wait for all drives to come to a complete stop
4. Disconnect the main power
5. Secure against unintended restart




Always disconnect the main power at the machine end to be able to prevent other persons from accidentally reconnect the main power while working on the machine.


2.8 Safety regarding maintenance

Set the machine into the Safety off position before beginning any work on the machine.

 See "2.7 Definition of the "Safety off position"".


Never work on the machine while power is still connected!
All parts must have come to a complete stop before beginning any work!


 *When the machine is lying down on its back it might tilt to its upwards position. Take extra care to prevent this from happening to ensure that no injuries or damages occur.*

 *When the machine has been operated the segments, Scan-On plates and other parts on the gear barrel may be hot. Take extra care to prevent burn injuries.*


Adjustment, servicing and inspection work on the period of time limits, specified in this User Guide as well as any information on the replacement of parts and equipment must be undertaken and/or complied with!

These activities may only be undertaken by qualified personnel.


 The machine must not be connected to any power source while cleaning.

 See "2 Safety Regulations" for further information.


2.9 Safety regarding transport

 *Always remove the tools before transport. The tools may fall off or damage the surface the machine is transported along.*


2.9.1 Manual transport

 *When transporting the machine manually be observant about ramps and/or edges. Follow local traffic regulations for the work site to prevent accidents. Failure to comply with these regulations may cause injuries or damages.*

2.9.2 Lifting


 *The machine must be secured according to local safety regulations before lifted. No person is allowed beneath a lifted machine! The machine must be lifted according to the instructions in "3.3 Lifting". Observe the machines point of balance before lifting! Failure to comply with these regulations may cause injuries or damages. Only use straps approved for the weight and circumstances!*

2.9.3 Inside vehicles

 *Secure the machine according to local transport safety regulations before transporting the machine inside a vehicle.*

3 Transport

3.1 Precautions

 Read “2.9 Safety regarding transport” before attempting to transport the machine.

If the machine is being transported lying down, make sure that there is no water in the tank. This applies to SC500PD with built in water tank.

3.2 Manual transport

- Detach the tools according to the instructions in “4.12 Changing tools”.
- Push the handle downwards to lift the gear barrel about 10 cm (4”) from the ground.
- Push the machine in desired direction.

3.3 Lifting



Before attempting to lift the machine, read “2.9.2 Lifting”

- Detach the tools according to the instructions in “4.12 Changing tools”.
- Fasten the straps used for lifting at the two handles as shown in “Figure 3-1”.
- Lift the machine.

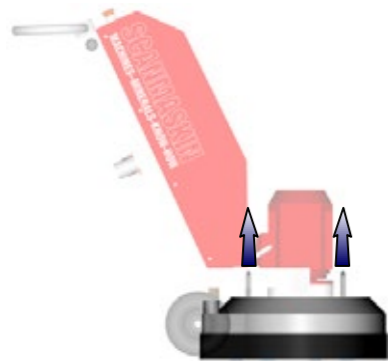


Figure 3-1 Lifting points

3.4 Inside vehicles

- Detach the tools according to the instruction in “4.12 Changing tools”.
- Secure the machine inside the vehicle.



Secure the machine according to local transport safety regulations before transporting the machine inside a vehicle. Failure to secure the machine may cause injuries or damages.

4 Operation

4.1 Precautions



Any machine, if it is not used according the regulations, may be hazardous for operating, setting-up and service personnel. The operating authority is responsible for compliance with the safety regulations during operation and maintenance, and for the use of safety devices supplied with the machine, as well as the provision of appropriate additional safety devices!

Never operate the machine without proper tools.

Eye and ear protection must be worn at all times.

Never operate the machine when its not in its upright position.

Make sure there is no debris in the work area.

Check the work area for screws or other hard objects in the concrete. Don't use the machine if there are any foreign objects stuck into the surface. Such objects must be removed prior to operation of machine.



Read “2 Safety Regulations” before operating the machine.

4.2 Operation of machine

The gear barrel has got three grinding heads that rotates in the opposite direction of the gear barrel. Each grinding head is equipped with a Scan-on plate where each plate hold the tools used. See “Figure 4-1”.



Figure 4-1 Illustrates the rotation of the grinding heads versus the gear barrel.

4.3 Control panel




Figure 4-2 Control panel of SC-500.


No.	Text	Description	Part number
1	L/R	Selects rotation direction	596001
2	SPEED	Selects speed ⁵	596009
3	EMERGENCY STOP	Emergency stop	596003
4	STOP	Stops the machine	596007
5	START	Starts the machine	596006


Table 4-1 Description of the control panel.


⁵ The range of the speed selection knob is described in "1.2 Mechanical specifications".

4.4 Water tank SC-500PD

 To increase the flow of the water turn the knob counter clockwise. The knob will move outwards.

 To decrease the flow of the water, turn the knob clockwise. The knob will move inwards.


 To quickly stop the water flow, push the button on the knob. This releases the knob and a spring will pull it inwards.

 Secure the knob by tighten it slightly to ensure that no water will flow.

To empty the water tank before lying down transport, increase the water flow to a maximum and let the water pour out. Make sure the tank is empty before lying down transport.

Empty the tank before long time storage.

4.5 Start up the SC-500PD

 See "4.1 Precautions" before starting the machine.

How to start the machine

- Make sure that the power plug and hoses for dust collector and water (if water supply is used) are connected to the machine.
- Turn on the dust collector if used.
- Push the handle downwards to lift the gear barrel about 10 cm (4") from the ground.
- Make sure that the "EMERGENCY STOP" is in its upper position.
- Press the "START" button on the control panel.
- Lower the gear barrel down to the floor.

4.6 Emergency stop / Reset SC-500PD

Use the Emergency Stop button to quickly stop the machine to prevent an accident or injuries.

Reset procedure:

- Turn the Emergency Stop button clockwise to release it
- Press the Stop button

The machine is now ready to be started again.

4.7 Stop

How to stop the machine

- Press the “STOP” button.
- Wait for the machine to come to a complete stop before letting go of the handle.
- Turn off the dust collector if used.

4.8 Grinding speed SC-500PD

Use the “SPEED” dial to adjust the rotation speed of the grinding discs between the intervals described in chapter 1.

4.9 Rotation direction SC-500PD

Use the “L/R” switch to change direction of the grinding discs. The machine will first do a soft stop then a soft start.

4.10 Safety off position

When working on the machine, either maintenance or tool change, the machine must be set to the “Safety off position”. See “2.7 Definition of the “Safety off position”” for further information.

4.11 Grinding

Refer to “Grinding Guide” for instructions and information about grinding.

4.12 Changing tools



Before changing tools, read “2.8 Safety regarding maintenance”.

This illustration shows how to change the tools.



Figure 4-3 How to fit the diamond segments on the Scan-On plate

- 1 Insert the segment at the widest part of the slot
- 2 Push the segment outwards
- 3 The segment is now fit on the Scan-On plate

To make sure that the tool is secured, use a small plastic hammer and slightly hit the tool outwards. In reverse this technique can be used to loosen tools that are stuck.

4.13 Using with generator





The generator must be equipped with protective earth and operated in accordance with the current EN-VDE directives (this applies to the protective earth conductor in particular) in order to ensure that all safety devices are functioning and eliminate possible damage to electrical components.

5 Maintenance

5.1 Precautions


Set the machine into the Safety off position before beginning any work on the machine.


 See "2.7 Definition of the "Safety off position"".

 Read "2.6 Electrical safety" before beginning any maintenance work.

Never work on the machine while power is still connected!


All parts must have come to a complete stop before beginning any work!

 When the machine is lying down on its back it might tilt to its upwards position. Take extra care to prevent this from happening to ensure that no injuries or damages occur.

 When the machine has been operated the segments, Scan-On plates and other parts on the gear barrel may be hot. Take extra care to prevent burn injuries.

Adjustment, servicing and inspection work on the period of time limits, specified in this User Guide as well as any information on the replacement or parts and equipment must be undertaken and/or complied with!

These activities may only be undertaken by qualified personnel.

 The machine must not be connected to any power source while cleaning.

5.2 Daily inspection prior to operation

Inspect the following items prior to operation

- Inspect the wheels for damage.
- Inspect the grinding heads. Dirt between the Scan-On plate and the grinding hub can impair the flexibility of the grinding head.
- If any screws appears loose, tighten them.
- Look over the machine for any other damage.

5.3 Maintenance and inspection list

Daily	<ul style="list-style-type: none"> ▪ Inspect the wheels ▪ Inspect the grinding heads ▪ Look for any other damage
Every 300 hours	<ul style="list-style-type: none"> ▪ Demount the motor and the machine house cover. Change grease on the gearing 53002. Make sure that the sealing 530028 is in good condition.
12 hours after service	<ul style="list-style-type: none"> ▪ Tighten all screws

5.4 Grinding disc replacement / assembly

Follow these steps to replace the Scan-On plate

- Make sure the machine is in its "Safety off position"
- Tilt the machine backwards and secure it.
- Remove any tools used.
- Loosen the three screws holding the Scan-On plate.
- Replace the Scan-On plate.
- It's recommended that new screws are used to fasten the replacement Scan-On plate.
- It's also recommended that copper paste is used on the surface of the screw hole at the Scan-On plate.
- Tighten all screws by hand and make sure that they are secured.

5.5 Cleaning the machine

Before starting to clean the machine, make sure it is in its "Safety off position"

The power must not be connected while cleaning the machine.

Do not use highly pressurized water to clean the machine.
Water and soap is recommended.

5.6 Trouble shooting

5.6.1 Common faults

Symptom	Cause	Correction	A ⁶
The machine won't start	<ul style="list-style-type: none"> There is a power failure from the power supply 	<ul style="list-style-type: none"> Inspect the fuses in the worksites fuse box Inspect cables Measure that all three phases are present and at full voltage near the machine 	O E E
	<ul style="list-style-type: none"> The emergency stop button is depressed 	<ul style="list-style-type: none"> Release the emergency stop button. 	O
	<ul style="list-style-type: none"> Internal error 	<ul style="list-style-type: none"> If possible, read the alarm or fault code present at the display inside of the electrical cabinet. Alarm codes are formatted as "Axxxx" where "x" is the number. Fault codes are formatted as "Fxxxx". Contact Scanmaskin Sweden AB 	O
The machine is weak and might stop when on the ground.	<ul style="list-style-type: none"> One of the three phases are missing from the power supply There is a voltage drop at the power supply 	<ul style="list-style-type: none"> Inspect the display on the inverter for any alarm code Inspect the fuses in the worksites fuse box Inspect cables Measure that all three phases are present and at full voltage at the cable end near the machine. Make sure that the cable is not too long. If the cable should be too long, use a cable with higher rating to a distribution box nearer the machine. 	O O E E
	<ul style="list-style-type: none"> The grinding speed is too high The tools are damaged 	<ul style="list-style-type: none"> Lower the speed Inspect the tools Change the tools if needed 	O O O

Table 5-1 Common faults

5.6.2 Error codes

Code	Description	Cause	Correction	A ⁷
A2001	Over current	<ul style="list-style-type: none"> One of the three phases is missing from the power supply There is a voltage drop at the power supply 	<ul style="list-style-type: none"> Inspect the fuses in the worksites fuse box Inspect cables Measure that all three phases are present and at full voltage at the cable end near the machine Make sure that the cable is not too long. If the cable should be too long, use a cable with higher rating to a distribution box nearer the machine 	O O E E
		<ul style="list-style-type: none"> The environmental temperature is too high. When the temperature is above 40°C (104°F) the inverter will decrease its maximum output current 	<ul style="list-style-type: none"> Inspect the ventilation fans Inspect the filters to the fans 	O O
A2002	Over voltage	<ul style="list-style-type: none"> The power supply has got voltage transients 	<ul style="list-style-type: none"> Inspect the power source 	E
A2003	Under voltage	<ul style="list-style-type: none"> One of the three phases is missing from the power supply There is a voltage drop at the power supply 	See A2001	
A2006	Speed reference error	<ul style="list-style-type: none"> The potentiometer on the control panel is damaged 	<ul style="list-style-type: none"> Inspect the potentiometer Replace if necessary 	S S
A2009	Over temperature	<ul style="list-style-type: none"> The internal temperature in the inverter is above 120°C (248°F). This could be caused by faulty ventilation in the electrical cabinet. 	<ul style="list-style-type: none"> Inspect the ventilation fans Inspect the filters to the fans Contact Scanmaskin Sweden AB 	O O
A5001	Internal error	Contact Scanmaskin Sweden AB		
F0001	Over current	See A2001		
F0002	Over voltage	See A2002		
F0003	Over temperature	<ul style="list-style-type: none"> The internal temperature in the inverter is above 135°C (275°F). This could be caused by faulty ventilation in the electrical cabinet. 	See A2009	
F0004	Short circuit in motor	<ul style="list-style-type: none"> The cable to the motor has been damaged The motor has been damaged 	<ul style="list-style-type: none"> Inspect the motor cable Inspect the motor connection Contact Scanmaskin Sweden AB 	E E
F0006	Under voltage	See A2003		
F0007	Speed reference	See A2006		

⁶ See access table "Table 5-3"

⁷ See access table "Table 5-3"

	error			
F0016	Protective earth failure	<ul style="list-style-type: none"> The cable to the motor has been damaged The motor has been damaged Water have entered the motor 	<ul style="list-style-type: none"> Inspect the motor cable Inspect the motor connection Contact Scanmaskin Sweden AB 	E E
F0018	Internal error	Contact Scanmaskin Sweden AB		
F0021				
F0022	Power supply phase fault		See A2003	
F0034	Motor phase fault	<ul style="list-style-type: none"> One of the three phases to the motor is missing. This could be due to damage to the motor cable or to the motor. 	<ul style="list-style-type: none"> Inspect the motor cable Inspect the motor connection Contact Scanmaskin Sweden AB 	E E

Table 5-2 Error codes

Alarm codes starts with "A" and fault codes starts with "F". The machine will be operational if an alarm code is present but not when an fault code is present.

The following table describes the access for the task.

Abbreviation	Person
O	Machine Operator
E	Electrician
S	Scanmaskin certified service technician

Table 5-3 Access rights for different persons

6 Spare parts

6.1 Drawings

Machine overview

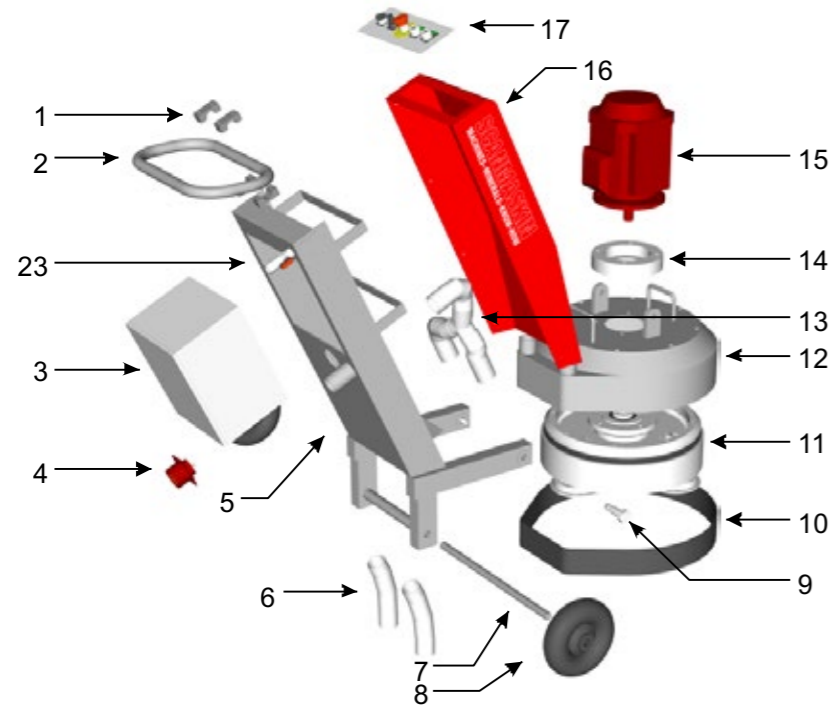


Figure 6-1 SC500PD with water inlet

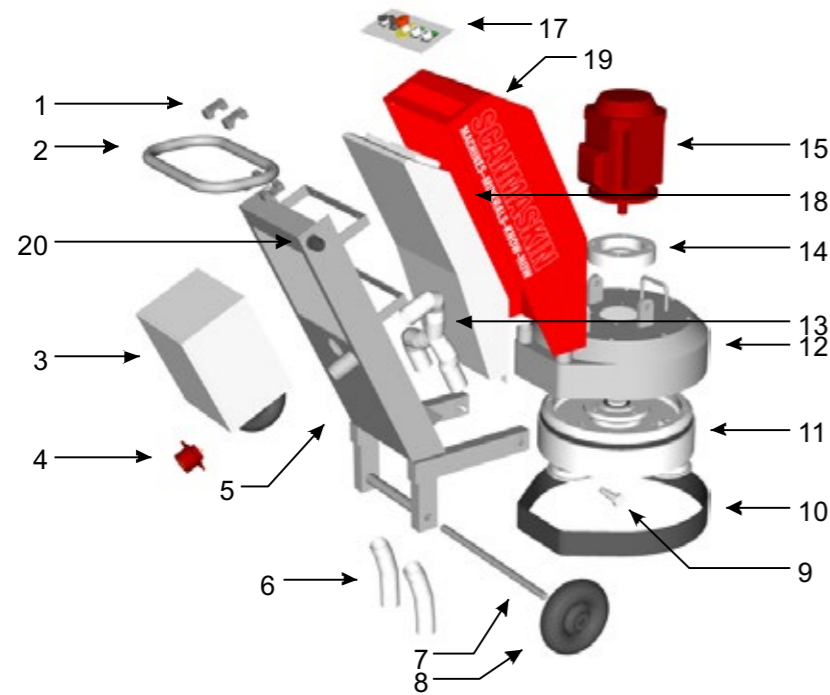


Figure 6-2 SC500PD with built in water tank

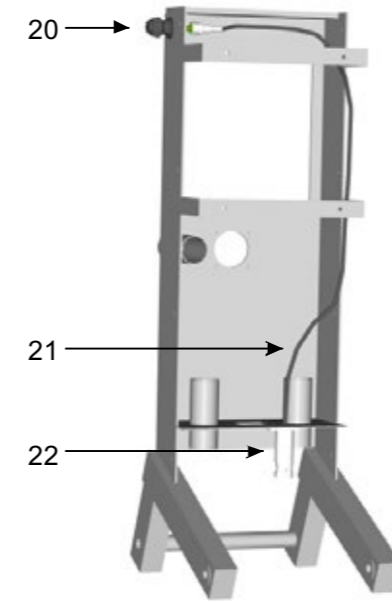


Figure 6-3 Water regulation for the SC500PD with built in water tank.

No.	Part	Art. No
1	Fastener	520022
2	Handle	520006
3	Electrical cabinet	See Table 6-2
4	Main inlet	See Table 6-2
5	Frame	See Table 6-3
6	External dust hoses	570170
7	Wheel axis	530087
8	Wheel	530086
9	Bolt	530043
10	Dust cover	530015
11	Gear barrel	See Table 6-3
12	Cover	See Table 6-3

No.	Part	Art. No
13	Internal dust hoses	570170
14	Distance	530038
15	Motor	See Table 6-2
16	Cover	
17	Control panel	530044
18	Water tank	530005
19	Cover	
20	Water flow control	530072
21	Water flow cable	530073
22	Water flow regulator	530074
23	Water inlet	

Table 6-1 Spare parts SC-500

Power choice	Motor w. cable (15)	Main inlet (4)	Inverter	Electrical cabinet assembly (3)
400 V 3~	530121			530101
230 V 3~	530122			530102
230 V 1~	530122			530103

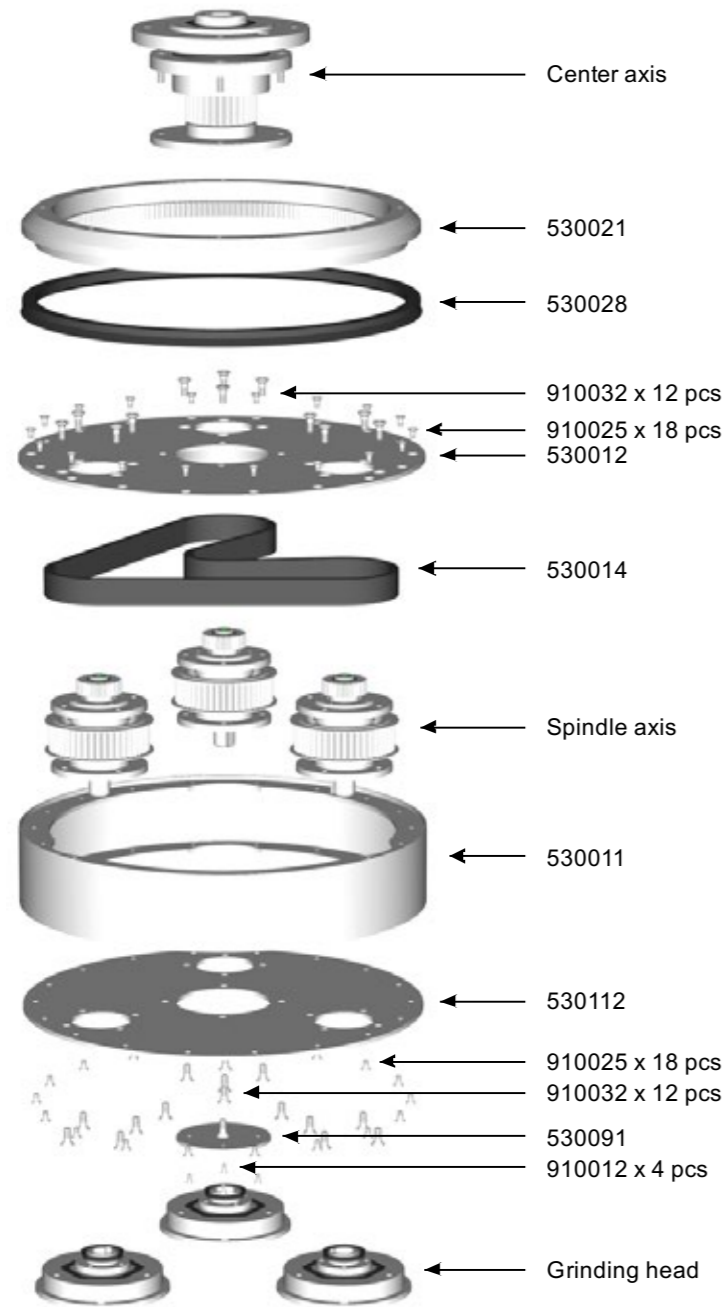
Table 6-2 Spare parts for different power choices

Model variant	Gear barrel (11)	Gear barrel cover (12)	Frame (5)
500i	530111		
500PD	530112		

Table 6-3 Spare parts for different models

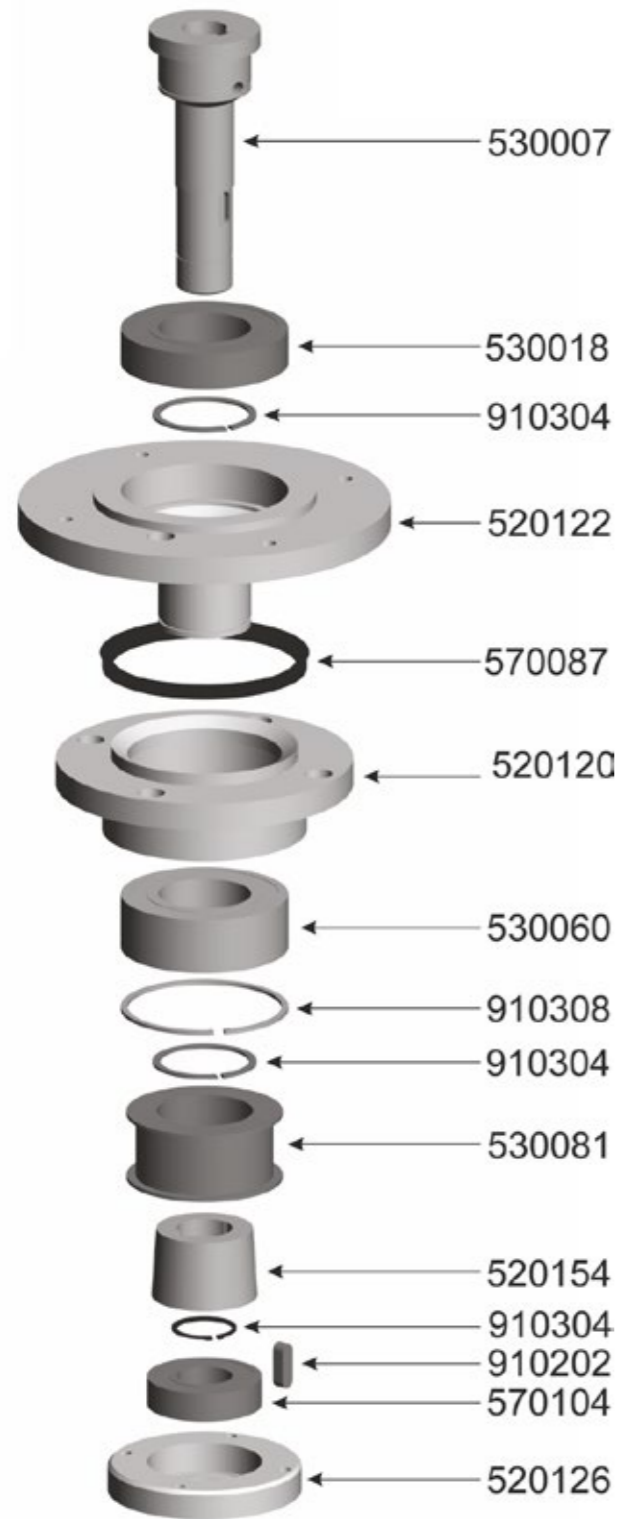
6.1.1 Gear barrel overview

6.1.1.1 SC-500PD



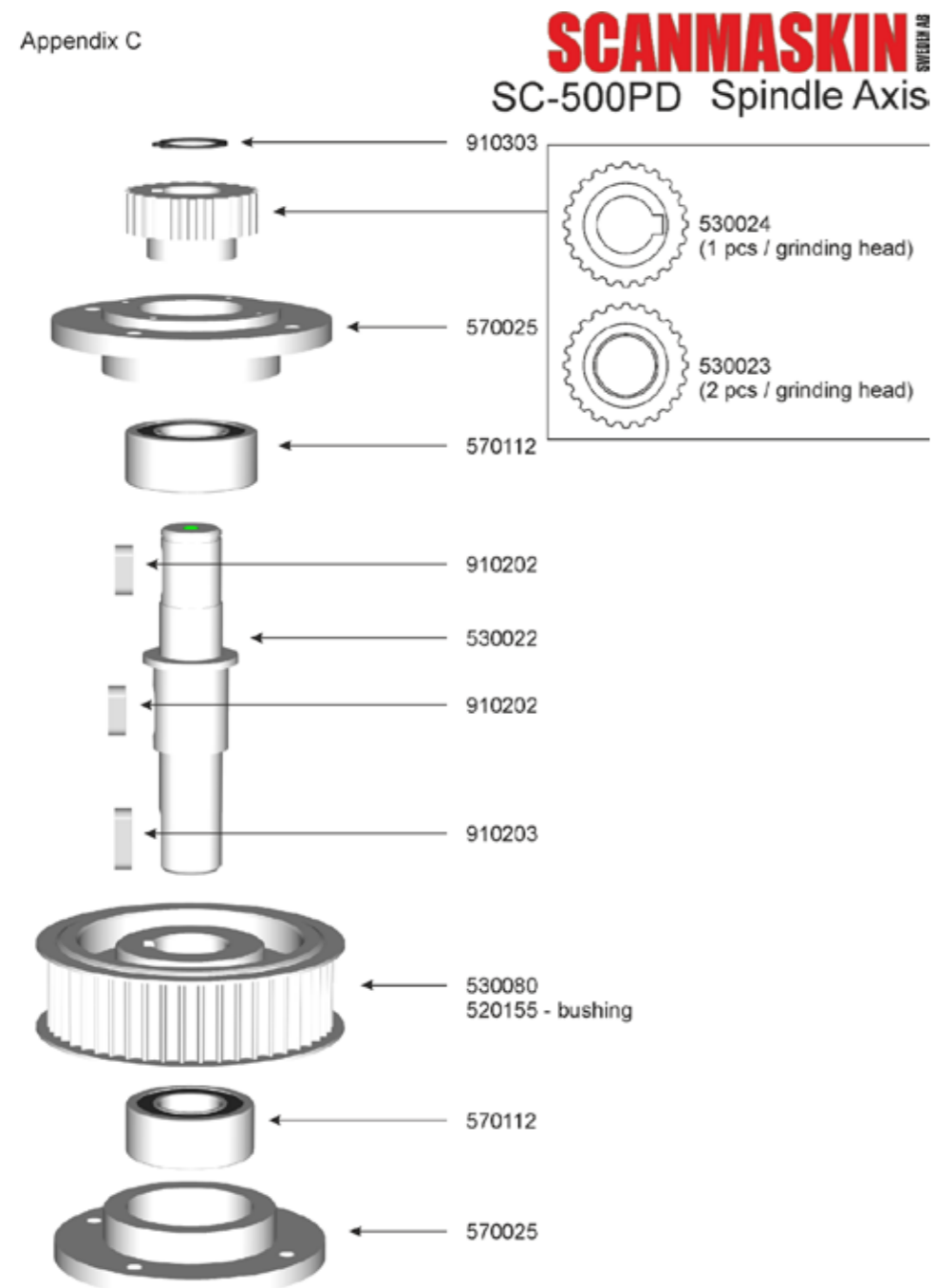
Gear barrel SC - 500	
530011	GEAR HOUSING
530012	LOWER PLATE SC-500
530014	DRIVE BELT SC-500
530021	GEAR RIM SC-500
530028	V-RING V-400A
530091	COVER PLATE
530112	GEAR HOUSING
910012	M4 x 8 SUNKEN
910025	SKREW M6 x 12 SUNKEN HEXAGON
910032	SCREW M8 x 20H SUNKEN HEXAGON

6.1.1.2 Center axis



Center axis SC - 500	
520120	CENTRAL BEARING BOX
520122	UPPER ROTATING BEARING BOX
520126	BEARING BOX SM-18/450/500/650/700/800
520154	TAPER LOCK FOR CENTRE GEARWHEEL (1615-30) SC-450
530007	CENTRE AXLE, SC-500
530018	BEARING 6210-RS1, SC-330/450/500/ SM-18
530060	BEARING 3210 2RS1 SC-450/500/SM-18
530081	BELT PULLEY CENTER (BL 32-8M-30)
570087	V-RING V-100A SM-18/SC-450/500
570104	BEARING 6206 SM-18/SC-450/500/650/700/800/1000
910202	PARALLEL KEY 8x7x20
910304	CIRCLIP SGA 30
910304	CIRCLIP SGA 30
910308	CIRCLIP SGH 90

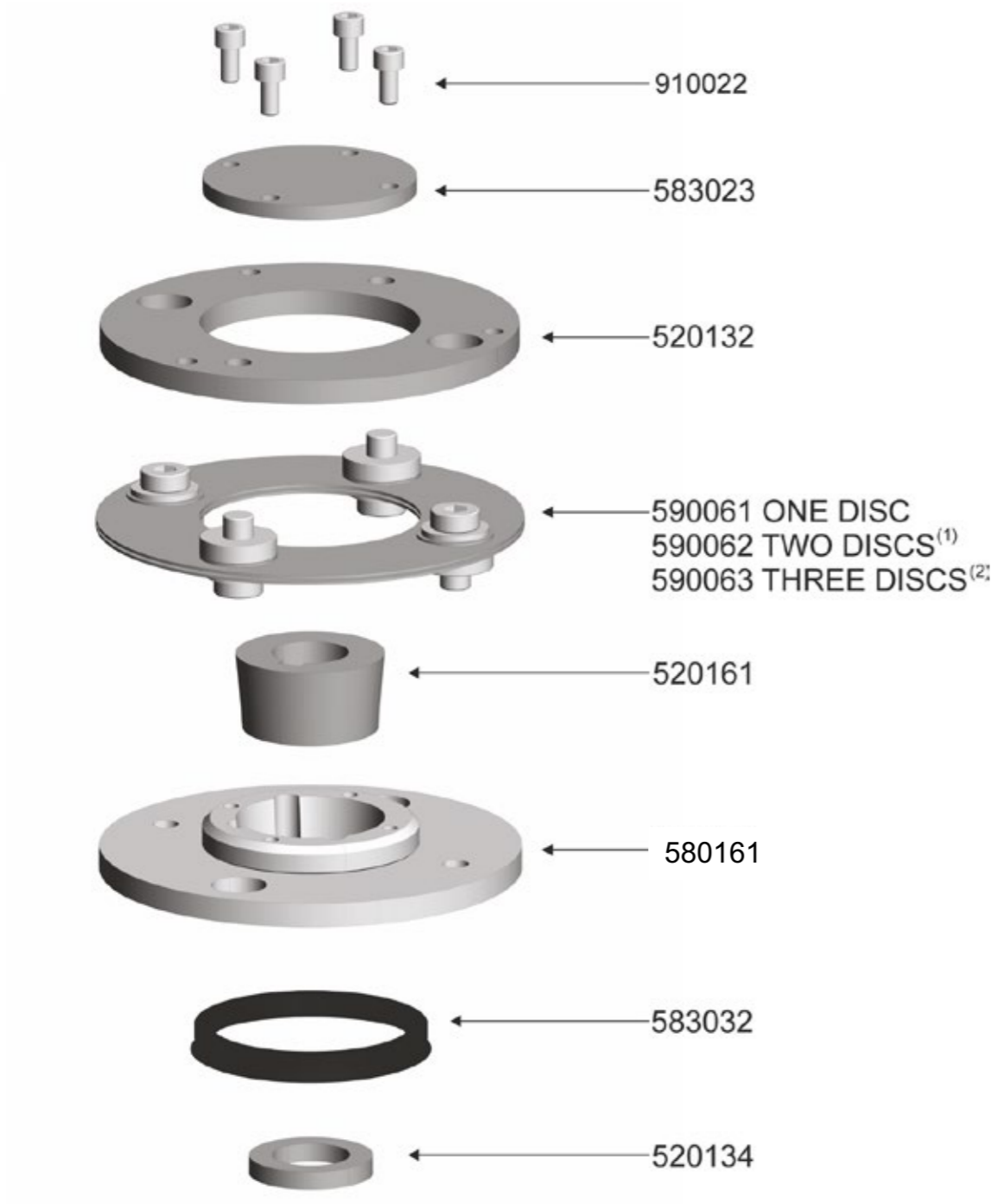
6.1.1.3 Grinding spindle



Note that the parallel key 910202 used with the gear wheels only is used with the gear wheel 530024.

Grinding spindel SC - 500	
520155	TAPER LOCK FOR GRINDING AXLE SC-450
530022	GRINDING AXLE SC-500
530023	GEARWHEEL WITH BUSHING SC-500
530024	GEARWHEEL FOR KEY SC-500
530080	GEARWHEEL GRINDING AXLE SC-500
570025	BEARING BOX SC-500/650/700/800
570025	BEARING BOX SC-500/650/700/800
570112	BEARING SPINDLE AXLE 3205, SC-500/650/700/800
570112	BEARING SPINDLE AXLE 3205, SC-500/650/700/800
910202	PARALLEL KEY 8x7x20
910202	PARALLEL KEY 8x7x20
910203	PARALLEL KEY 8x7x25
910303	CIRCLIP SGA 24

6.1.1.4 Grinding head



(1). Standard SC-450
 (2). Standard SC-500

Grinding head	
520132	LOWER FASTENING PLATE, FLEX TOOL HOLDER SC-450/500/SM-18
520134	SPACER for AXLE, FLEX TOOL HOLDER, 18/450/500/650/700/800
520161	TAPER LOCK BUSHING 25mm FLEX TOOL HOLDER, 18/450/500/800/
580161	CENTRAL HUB FLEX TOOL HOLDER
583023	COVER FOR CENTRAL HUB, FLEX TOOL HOLDER
583032	V-RING 65 FLEX TOOL HOLDER
590061	EXCHANGE KIT FLEX TOOL HOLDER (1 DISC)
590062	EXCHANGE KIT FLEX TOOL HOLDER (2 DISC)
590063	EXCHANGE KIT FLEX TOOL HOLDER (3 DISC)
910022	SCREW ALLEN KEY M6 x 12

6.1.2 Electrical schematics

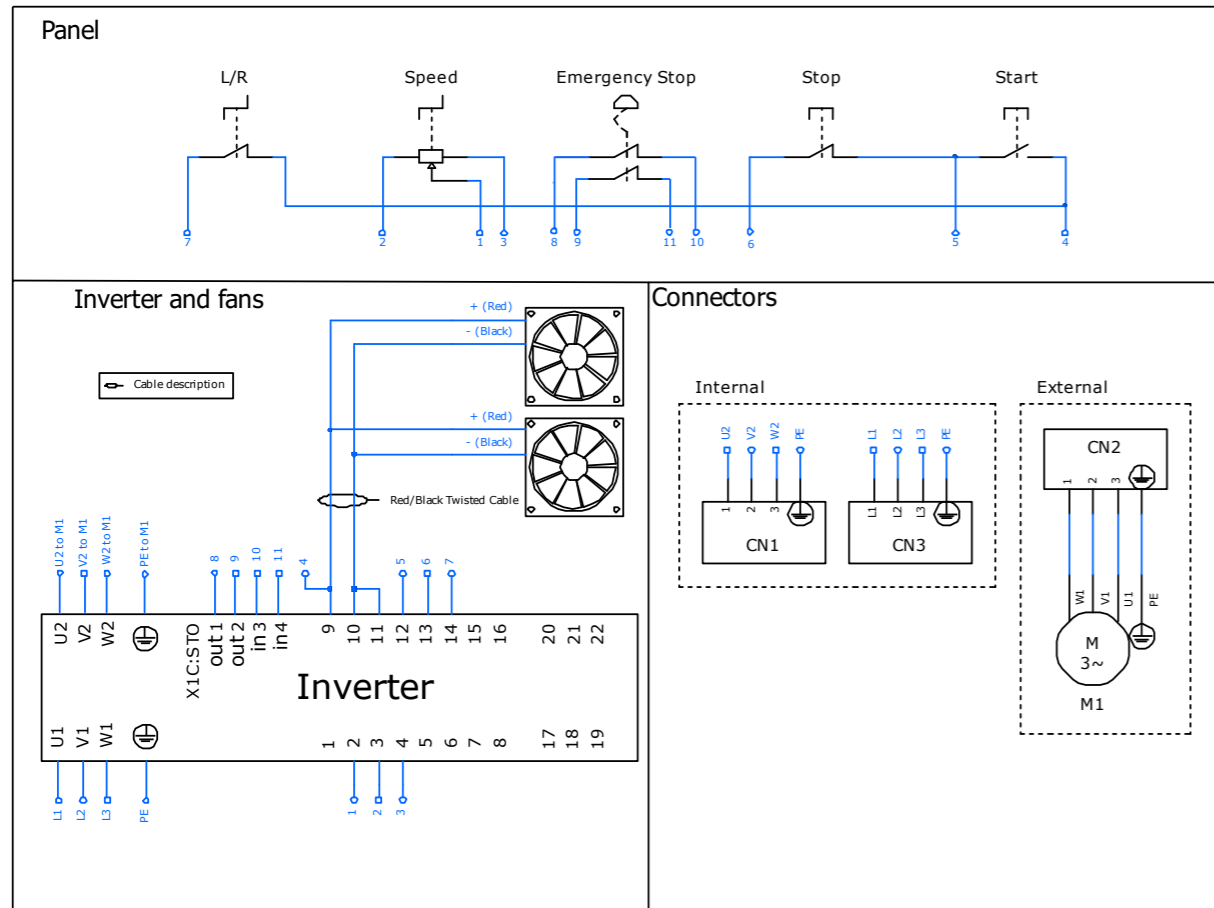


Figure 6-4 Electrical schematic

Component	Description	Art. No.
S1	Rotary switch	
S2	Potentiometer assembly	
S3	Red push button	
S4	Green push button	
S5	Emergency stop	
Fan 1-2	Cabinet fan	
U1	Inverter	See Table 6-2
CN3	Power inlet	See Table 6-2
	Motor cable	530131
CN2	Motor connector male	
CN1	Motor connector female	

Table 6-4 Electrical spare parts

7 Warranty

This product from Scanmaskin Sweden AB comes with a twelve month warranty. If the product does not function satisfactorily during this period, Scanmaskin will return the product to full working order for normal use which the product is intended for – with no charge for labour or spare parts, according to the following conditions:

1. The warranty only applies to persons that have legal right to the equipment during the warranty period.
2. The manufacturer's undertaking is limited to the repair of defective parts or the replacement of these according to the manufacturer's assessment. Costs and risks for transport as well as dismantling and reinstallation of the product / products and other direct or indirect costs, associated with the repair in question, are not covered by this warranty.
3. Periodic inspections, adjustments, maintenance work and changes are not covered by the warranty.
4. Scanmaskin is not liable for any damages to grinding discs or other similar equipment.
5. The warranty only applies to material and design deficiencies and does not apply in the following cases:
 - a. Damage caused through accidents, carelessness, changes, use of spare parts or grinding tools that are not original components, or incorrect use and installation.
 - b. Damage caused by lightning, water, fire, vandalism, incorrect mains voltage, incorrect ventilation or other causes that lie outside of the manufacturer's control.
6. Scanmaskin reserves the right to modify the design – or make improvements without obligation to change previously manufactured products.
7. Scanmaskin reserves the right to modify the design – or make improvements without obligation to change previously manufactured products.
8. All warranty repairs must be carried out by Scanmaskin or by a Scanmaskin accredited repair workshop. Costs for repairs, carried out by an unauthorised workshop, will not be reimbursed by Scanmaskin. If such repairs damage this product these are not cover by the warranty agreement.

8 EU Declaration

Declaration of conformity CE

<u>Manufacturer</u>	Scanmaskin Sweden AB
<u>Address</u>	Heljesvägen 10 437 36 Lindome Sweden
<u>Product</u>	Grinding machine
<u>Name</u>	Scan Combiflex 500
<u>Serial number</u>	_____
<u>Standards used including number</u>	
<u>Machine directives</u>	2006/42/EG
<u>EMC</u>	2004/108/EC
<u>LVD</u>	2006/95/EG
<u>Harmonized standards</u>	
Safety of machinery	EN ISO 12100:2010
Safety of machinery	EN ISO 60204-1
Safe Torque Off	EN 61800-5-2
<u>Place of issue</u>	Lindome / Gothenburg / Sweden
<u>Name of authorized representative</u>	Claes-Göran Bergstrand
<u>Position</u>	Managing Director

Declaration

We declare that as the authorized representative, the above information in relation to the supply / manufacture of this product is in conformity with the stated standards and other related documents following the provisions of EEC directives.

Signature of authorized representative:



9 Alphabetical reference

A	
Application	
range of	48
typical	48
C	
Cleaning	65
Contact information	83
Control panel	60
D	
Drawings	
Center axis	72
Gear barrel SC-500PD	70
Grinding head	76
SC-500	68
E	
Electrical schematics	78
Error codes	66
EU Declaration	80
F	
Faults	
troubleshooting	<i>See Maintenance</i>
Fuse	
External	45
G	
Grinding disc	
Replacement	65
M	
Maintenance	
Access	67
Common faults	66
Daily	64
Error codes	<i>See Error codes</i>
Inspection list	65
Precautions	64
O	
Operation	59
Options	46
Water connection	46
Water tank	47
P	
Power	
choice	45
inlet	45
source	45
S	
Spare parts	68

Specifications
 Electrical45

T

Tools
 Available tools47
 changing63
 Snap-On63

Transport58
 lifting58
 manual58

W

Warranty79

Water
 tank61

10 Contact information

Sweden (Head Office)

Heljesvägen 10
 Box 187
 SE-437 22 Lindome

Phone: +46 (0) 31 99 49 70
 Fax: +46 (0) 31 99 48 70
 E-mail: info@scanmaskin.se
 Website: www.scanmaskin.se

Denmark

Torvegade 22
 DK-7330 Brande

Phone: +45 97 18 00 58
 Fax: +45 97 18 45 58
 E-mail: info@scanmineral.dk
 Website: www.scanmaskin.se

Norway

Postboks 6, Furuset
 N-1001 Oslo
 Tomtveien 12
 N-2015 Leisund

Phone: +47 63 87 60 00
 Fax: +47 63 87 60 01
 E-mail: info@scanmaskin.no
 Website: www.scanmaskin.no

Finland

Raudoittajantie 3 A
 FIN-06450 Porvoo / Borgå

Phone: +358 10 292 4700
 E-mail: info@scanmaskin.fi
 Website: www.scanmaskin.fi

USA

1407 132nd Avenue Northeast, Suite 8
 Bellevue, Washington, 98005

Phone: +1 425 209 0147
 E-mail: info@scanmaskin.com
 Website: www.scanmaskin.com

SCANMASKIN

MACHINES—MINERALS—KNOW-HOW

SCANMASKIN SWEDEN AB

Huvudkontor / Head office

Box 187

SE-437 22 Lindome

Phone: +46 (0)31- 99 49 70

Fax: +46 (0)31- 99 48 70

Email: info@scanmaskin.com

Besöksadress / Visiting address

Heljesvägen 10

SE-437 36 Lindome

www.scanmaskin.com